

УТВЕРЖДАЮ
 Технический директор
 ОАО «Электроприбор»



[Signature] А.В. Долженков
 11.11.2015г.

**ПРИБОРЫ ЦИФРОВЫЕ
 ЭЛЕКТРОИЗМЕРИТЕЛЬНЫЕ
 МАЛОГАБАРИТНЫЕ
 серии ЩЧ**

РУКОВОДСТВО ПО ЭКСПЛУАТАЦИИ

0ПЧ.140.335

СОГЛАСОВАНО

Начальник ООТиТБ

[Signature] И.Н. Иванова
 10.11.2015

Выполнил

[Signature] Т.Н. Сукотнова
 06.11.2015

Начальник МС – главный метролог

[Signature] А.Н. Никифоров
 09.11.2015

Проверил

[Signature] Д.Ю. Некрасов
 06.11.2015

Главный технолог

[Signature] Д.П. Салова
 09.11.2015 г.

Ведущий инженер-конструктор

[Signature] В.И. Никитин
 09.11.2015

Начальник ОТК и УК

[Signature] С.Н. Воротилов
 10.11.2015

Нормоконтроль

[Signature] А.Л. Федорова
 11.11.2015

Содержание

Введение	3
1 Описание	3
1.1 Назначение	3
1.2 Технические характеристики	6
1.3 Устройство и принцип работы	15
1.4 Маркировка	18
2 Средства измерения, инструмент и принадлежности	20
3 Использование по назначению	21
3.1 Меры безопасности	21
3.2 Подготовка к работе	21
3.3 Режимы работы	23
3.4 Порядок работы	25
3.5 Работа интерфейса	25
3.6 Работа дискретных выходов	26
3.7 Калибровка	28
4 Транспортирование и правила хранения	32
5 Гарантии изготовителя	33
6 Сведения о рекламациях	33
7 Утилизация	33
Приложение А (обязательное) Общий вид, габаритные и установочные размеры приборов	34
Приложение Б (обязательное) Схема внешних подключений приборов	36
Приложение В (обязательное) Схемы структурные приборов	39
Приложение Г (обязательное) Описание меню приборов, заводские настройки, порядок работы с кнопкой	41
Приложение Д (обязательное) Протокол обмена данными по интерфейсу	58
Приложение Е (обязательное) Работа дискретных выходов	64
Приложение Ж (обязательное) Значения входных сигналов, допускаемые показания в контрольных точках при измерении и преобразовании входных сигналов	65

Данное руководство по эксплуатации предназначено для ознакомления с техническими характеристиками, устройством и принципом работы приборов щитовых цифровых электроизмерительных малогабаритных серии ЩЧ (далее – приборы) в объеме, необходимом для эксплуатации.

1 ОПИСАНИЕ

1.1 Назначение

1.1.1 Приборы предназначены для измерения и преобразования частоты переменного тока в однофазных электрических сетях и других цепях переменного тока в выходные унифицированные сигналы постоянного тока и передачи измеренных значений по последовательному цифровому интерфейсу RS485.

1.1.2 Приборы применяются в энергетике и других областях промышленности для контроля электрических параметров.

Возможность обмена информацией по интерфейсу RS485, наличие выходных аналоговых сигналов постоянного тока и дискретных выходов позволяют использовать приборы в автоматизированных системах различного назначения.

1.1.3 Приборы имеют гальваническую развязку по цепи питания, по выходным цепям (приборы ЩЧ00П не имеют гальванической развязки по цепи интерфейса RS).

1.1.4 Приборы являются одноканальными однопредельными и имеют исполнения по габаритным размерам, диапазонам входного напряжения, напряжению питания, наличию интерфейса, дискретным и аналоговым выходам, цвету индикаторов.

1.1.5 Приборы имеют возможность программирования диапазона показаний, уровня контролируемых значений входных сигналов (уставок), оперативного изменения яркости свечения цифровых индикаторов.

1.1.6 Приборы не имеют подвижных частей и работоспособны при установке в любом положении к горизонту.

1.1.7 Приборы изготавливаются для эксплуатации в условиях умеренно-холодного климата (климатическое исполнение УХЛ3.1 по ГОСТ 15150-69), по устойчивости к воздействию климатических факторов относятся к группе 4 по ГОСТ 22261-94 и предназначены для работы при температуре от минус 40 до

плюс 50 °С и относительной влажности воздуха не более 95 % при температуре плюс 35 °С.

По устойчивости к механическим воздействиям приборы, предназначенные для эксплуатации в условиях умеренно-холодного климата, относятся к ударопрочным, группа 4 по ГОСТ 22261-94.

1.1.8 Приборы имеют корпус щитового крепления со степенью защиты IP50 по передней панели по ГОСТ 14254-2015.

1.1.9 Информация об исполнении прибора содержится в коде полного условного обозначения:

ЩЧа – b – c – d – e – f – g;

ЩЧа – тип прибора (по размеру передней рамки, мм):

ЩЧ00П – 48×24,

ЩЧ01П – 96×24,

ЩЧ02.01П – 96×48,

b – условное обозначение диапазона входного напряжения:

250 В – для приборов ЩЧ00П, ЩЧ01П,

150 В, 500 В – для прибора ЩЧ02.01П,

c – условное обозначение напряжения питания:

5В, 12В, 24В, 5ВН, 12ВН, 24ВН,

× – с внешним блоком стабилизированного питания 5В;

d – наличие интерфейса RS485:

1RS – один интерфейс,

× – без интерфейса;

e – условное обозначение аналоговых и дискретных выходов

01 – один дискретный выход без аналоговых выходов,

10 – один аналоговый выход без дискретного выхода,

11 – один аналоговый и один дискретный выход,

12 – один аналоговый и два дискретных выхода,

20 – два аналоговых выхода без дискретных выходов,

22 – два аналоговых и два дискретных выхода,

× – без аналоговых и дискретных выходов

Примечание – после цифр в скобках указать условное обозначение аналогового выхода: **A** – 0...5 мА, **B** – 4...20 мА, **C** – 0...20 мА, **AP** – 0...2,5...5 мА, **BP** –

4...12...20 мА, СР – 0...10...20 мА, при заказе двух аналоговых выходов указать через запятую;

f – цвет индикаторов:

К – красный, **З** – зеленый, **Ж** – желтый;

g – разрядность:

4,0 (диапазон измерений – 10...9999 Гц; класс точности – 0,05).

Возможные варианты исполнений приборов ЩЧ приведены в таблице 1.

Таблица 1 – варианты исполнений приборов ЩЧ

Тип прибора ЩЧа	Параметр кода полного условного обозначения						
	b	c	d	e	f	g	
ЩЧ00П	250	×, 5В, 12В, 24В	×, 1RS	×	+	4,0	
ЩЧ01П	250	5В, 12В, 24В	×, 1RS	×, 01, 10, 11	+	4,0	
ЩЧ02.01П	150, 500	5ВН, 12ВН, 24ВН	1RS	×, 12, 20, 22	+	4,0	

Примечание
 Знак «+» означает наличие всех возможных вариантов параметра в формуле заказа.
 Знак «×» означает отсутствие параметра в формуле заказа.
 Для прибора ЩЧ00П интерфейс RS485 без гальванической развязки.

Примеры записи обозначения приборов ЩЧ при их заказе:

– прибор ЩЧ00П, входное напряжение 250 В, с внешним блоком стабилизированного питания 5В, без интерфейса, без аналоговых и дискретных выходов, зеленый цвет индикации, разрядность 4,0

ЩЧ00П – 250В – × – × – × – З – 4,0, ТУ 25-7504. 228-2015;

– прибор ЩЧ01П, входное напряжение 250 В, напряжение питания 12 В постоянного тока стабилизированное, один интерфейс RS485, без аналоговых, без дискретных выходов, зеленый цвет индикации, разрядность 4,0

ЩЧ01П – 250В – 12В – 1RS – × – З – 4,0, ТУ 25-7504. 228-2015;

– прибор ЩЧ02.01П, входное напряжение 500 В, напряжение питания 24 В постоянного тока нестабилизированное, один интерфейс RS485, два аналоговых выхода 4...20 мА, два дискретных выхода, красный цвет индикации, разрядность 5,0

ЩЧ02.01П – 500В – 24ВН – 1RS – 22(В,В) – К – 5,0,

ТУ 25-7504. 228-2015.

1.2 Технические характеристики

1.2.1 Габаритные размеры и масса приборов приведены в таблице 2. Габаритные размеры соответствуют ГОСТ 5944-91.

Таблица 2

Тип прибора (а*)	Обозначение комплекта конструкторской документации	Габаритные размеры, мм, не более	Масса, кг, не более	Высота знака, мм, не менее
ЩЧ00П	ЗПЧ.349.265	48×24×90	0,2	9,9
ЩЧ01П	ЗПЧ.349.266	96×24×90	0,2	9,9
ЩЧ02.01П	ЗПЧ.349.267	96×48×90	0,3	20

* Параметр кода условного обозначения: ЩЧ a – b – c – d – e – f – g – h

1.2.2 Высота знака цифровых индикаторов соответствует значениям, приведенным в таблице 2.

Цвет индикации, в зависимости от заказа, может быть красный, желтый или зеленый.

1.2.3 Число десятичных разрядов 4,0.

1.2.4 Класс точности приборов может быть:

- при измерении частоты входного сигнала – 0,05;
- при преобразовании – 0,5.

1.2.5 Приборы могут иметь диапазон измерений частоты (нормальная область измерения частот) от 10 до 9999 Гц, разрядность 4,0.

Диапазон преобразования частоты может быть любой в пределах диапазона измерений. Приборы имеют возможность изменения диапазона преобразования частоты потребителем в процессе эксплуатации.

По умолчанию диапазон преобразования частоты от 45 до 55 Гц.

Приборы могут иметь диапазон входного напряжения с номинальным значением 150 В, 250 или 500 В, в зависимости от заказа. Нормальная область значений напряжений входного сигнала должна быть от 10 % номинального значения (нижнее значение входного сигнала) до 120 % номинального значения (верхнее значение входного сигнала).

1.2.6 Максимальный диапазон показаний приборов от 0 до 9999.

Примечания:

1 При превышении/занижении значений крайних точек заказанного диапазона более чем на 25% должны загореться соответственно верхние/нижние сегменты индикаторов.

2 Приборы имеют возможность программирования положения десятичной точки.

1.2.7 Требования к электропитанию

1.2.7.1 Напряжение питания приборов соответствует значениям, приведенным в таблице 3.

Таблица 3

Условное обозначение напряжения питания (с*)	Напряжение питания
5В	$(5 \pm 0,25)$ В постоянного тока
12В	$(12 \pm 0,6)$ В постоянного тока
24В	$(24 \pm 1,2)$ В постоянного тока
5ВН	$(5 +4/-0,5)$ В постоянного тока
12ВН	$(12 +6/-3)$ В постоянного тока
24ВН	$(24 +12/-6)$ В постоянного тока
* Параметр кода условного обозначения ЩЧа – b – c – d – e – f – g – h.	

1.2.7.2 Приборы с напряжением питания 12ВН и 24ВН имеют защиту от неправильного подключения полярности напряжения питания.

1.2.7.3 Приборы ЩЧ02.01П обеспечивают резервирование питания для исполнений с напряжением питания $(12 +6/-3)$ В и $(24 +12/-6)$ В (с = 12ВН и с = 24ВН, где с – параметр кода условного обозначения).

1.2.8 Входное сопротивление приборов при измерении напряжения переменного тока не менее $(1 \pm 0,005)$ МОм.

Напряжение нагрузки приборов при измерении силы постоянного тока величиной, равной верхнему пределу диапазона измерений равно:

а) для приборов ЩЧ00П, ЩЧ01П:

– (100 ± 10) мВ для приборов с диапазонами измерений 10...9999 Гц, 250 В;

б) для приборов ЩП02.01П:

– (100 ± 10) мВ для приборов с диапазонами измерений 10...9999 Гц, 150 В, 500В.

Примечание – Напряжение нагрузки для диапазонов измерений отличных от указанных, должно соответствовать напряжению нагрузки ближайшего большего диапазона измерений.

1.2.9 Мощность, потребляемая приборами от цепи питания при номинальных значениях входных сигналов, с максимальным набором аналоговых и дискретных выходов соответствует значениям, приведенным в таблице 4.

Таблица 4 – Мощность, потребляемая приборами

Условное обозначение напряжения питания (с*)	Мощность потребления, В·А, не более		
	ЩЧ00П	ЩЧ01П	ЩЧ02.01П
5В, 12В, 24В 5ВН, 12ВН, 24ВН	1,7	2,7	3,2
* Параметр кода условного обозначения ЩЧa – b – c – d – e – f – g – h.			

1.2.10 Время установления рабочего режима не более 30 мин. Приборы рассчитаны на непрерывную круглосуточную работу.

1.2.11 Время измерения должно быть не более 0,1 с.

1.2.12 Приборы могут иметь исполнения с дискретными выходами с гальваническим разделением цепей друг от друга и от остальных цепей прибора, с коммутацией постоянного напряжения до 300 В и током до 100 мА или переменного напряжения до 200 В и током до 100 мА по каждому выходу в соответствии с таблицей 5.

Примечание – при внешних подключениях должны быть предусмотрены варианты типовых решений защиты от выбросов напряжения.

Таблица 5 – Количество аналоговых и дискретных выходов

Параметр е*	Исполнение	Тип прибора
01	Один дискретный выход, аналоговый выход отсутствует	ЩЧ01П
10	Один аналоговый выход, дискретный выход отсутствует	
11	Один аналоговый выход, один дискретный выход	
12	Один аналоговый выход, два дискретных выхода	ЩЧ02.01П
20	Два аналоговых выхода	
22	Два аналоговых, два дискретных выхода	
×	Аналоговые и дискретные выходы отсутствуют	Для всех типов
* Параметр кода условного обозначения ЩЧa – b – c – d – e – f – g – h.		

1.2.13 Приборы могут иметь исполнения с аналоговыми выходами с гальваническим разделением цепей друг от друга и от остальных цепей прибора в соответствии с таблицей 5.

Диапазоны изменений выходного аналогового сигнала в соответствии с таблице 6.

Таблица 6 – Аналоговые выходы приборов

Условное обозначение диапазона изменений выходного аналогового сигнала (e*)	Диапазон изменений выходного аналогового сигнала **, мА	Нормирующее значение выходного аналогового сигнала, мА	Диапазон изменения сопротивления нагрузки, кОм
A	от 0 до 5	5	от 0 до 2,5
B	от 4 до 20	20	от 0 до 0,5
C	от 0 до 20	20	от 0 до 0,5
AP	0...2,5...5	5	от 0 до 2,5
BP	4...12...20	20	от 0 до 0,5
CP	0...10...20	20	от 0 до 0,5

* В параметре e кода условного обозначения (указать в скобке после цифрового обозначения): ЩЧа – b – c – d – e – f – g – h
 ** Нормируемый диапазон изменений выходного аналогового сигнала от 0 до 120 % диапазона изменений (от 0 до 6 мА, от 4 до 24 мА, от 0 до 24 мА).

1.2.14 Время установления выходного аналогового сигнала при скачкообразном изменении входного напряжения и тока от нулевого значения до любого в пределах диапазона измерений не более 0,5 с.

1.2.15 Пульсация выходного аналогового сигнала на максимальной нагрузке не превышает:

– 90 мВ для устройств с диапазоном изменений выходного сигнала от 0 до 5 мА, 0...2,5...5 мА;

– 60 мВ для устройств с диапазоном изменений выходного сигнала от 4 до 20 мА, от 0 до 20 мА, 4...12...20 мА, 0...10...20 мА.

1.2.16 Приборы должны иметь исполнения с интерфейсом RS485.

В приборах должны устанавливаться сетевые адреса от 1 до 247 и скорость обмена: 9600, 19200, 38400, 57600 бит в секунду.

Протокол обмена данными – MODBUS RTU.

1.2.17 Приборы имеют режимы редактирования программируемых параметров, калибровки, диагностики индикации, регулировки уровня яркости свечения индикаторов с помощью кнопки (кроме ЩЧ02.01П) или по интерфейсу RS485.

В приборах предусмотрена возможность программирования: параметров интерфейса, положения десятичной точки, уровней срабатывания дискретных выходов (уставок), диапазона преобразования частоты в выходной аналоговый сигнал, диапазона изменений аналоговых выходов (только для диапазонов 0...20 мА, 4...20 мА, 0...10...20 мА, 4...12...20 мА).

В приборах предусмотрена возможность установки необходимой яркости свечения индикаторов в режиме измерения.

1.2.18 Пределы допускаемой основной погрешности приборов в нормальных условиях применения:

1) при измерении частоты входного сигнала должны быть равны величинам, указанным в таблице 7.

2) при преобразовании частоты входного сигнала в выходной аналоговый сигнал должны быть равны величинам, указанным в таблице 7. Нормирующее значение выходного аналогового сигнала соответствует таблице 6.

Таблица 7 – Пределы допускаемых основных погрешностей приборов

Тип прибора	Измерение, преобразование входных сигналов	Класс точности	Пределы допускаемой основной погрешности		
			приведенной, %	относительной, %	абсолютной, Гц
ЩЧ	Измерение частоты	0,05	–	±0,05	–
	Преобразование частоты	0,5	±0,5	–	–
* Параметр g кода условного обозначения ЩЧa – b – c – d – e – f – g – h					

1.2.19 Основная погрешность приборов при изменении напряжения питания в пределах, указанных в таблице 3, не превышает пределов допускаемой основной погрешности, указанных в таблице 7.

1.2.20 Пределы допускаемой дополнительной погрешности преобразования входных сигналов в выходные аналоговые сигналы в нормальных условиях применения, вызванной изменением сопротивления нагрузки в пределах, указанных в таблице 6, не превышать 0,5 пределов допускаемой основной погрешности, указанных в таблице 7.

1.2.21 Пределы допускаемой дополнительной погрешности, вызванной влиянием внешнего однородного постоянного или переменного магнитного поля, синусоидально изменяющегося во времени с частотой входного сигнала, с магнитной индукцией 0,5 мТл при самом неблагоприятном направлении и фазе магнитного поля, не превышают 0,5 пределов допускаемой основной погрешности, указанных в таблице 7.

1.2.22 Приборы являются тепло-, холодоустойчивыми. Пределы допускаемой дополнительной погрешности на каждые 10 °С, вызванной изменением

температуры окружающего воздуха, не превышают 0,5 пределов допускаемой основной погрешности в интервале рабочих температур от нормальной (20 ± 5) °С до любой в пределах от минус 40 до плюс 50 °С.

1.2.23 Приборы должны быть влагоустойчивыми. Пределы допускаемой дополнительной погрешности при изменении относительной влажности от нормальной (30-80) % до 95 % при температуре 35 °С не превышают пределов допускаемой основной погрешности.

1.2.24 Приборы в течение 2 ч выдерживают перегрузку входным сигналом, соответственно током и напряжением, равным 150 % от номинального значения диапазона измерений.

Выходное напряжение на контактах аналоговых выходов при перегрузке не превышает 30 В на максимальной нагрузке.

1.2.25 Приборы выдерживают кратковременные перегрузки входным током с кратностью от номинального значения сигнала в соответствии с таблицей 8.

Таблица 8 – Параметры кратковременных перегрузок

Наименование цепей приборов	Кратность		Число перегрузок	Длительность каждой перегрузки, с	Интервал между двумя перегрузками, с
	тока	напряжения			
Последовательные цепи (тока)	2	–	10	10	10

1.2.26 Приборы при преобразовании входных сигналов в выходные аналоговые сигналы устойчивы:

- к длительному разрыву цепи нагрузки;
- к заземлению любого контакта аналогового выхода.

Величина напряжения на разомкнутых контактах аналоговых выходов при этом не превышает 30 В.

При заземлении любого контакта аналоговых выходов основная погрешность приборов не превышает пределов, указанных в таблице 9.

1.2.27 Электрическая изоляция цепей прибора, не имеющих гальванической связи, выдерживает в нормальных условиях в течение 1 мин действие испытательного напряжения переменного тока практически синусоидальной формы частотой от 45 до 65 Гц с действующим значением в соответствии с таблицей 9.

1.2.28 Электрическое сопротивление изоляции между цепями, указанными в таблице 9, не имеющими гальванической связи, в нормальных условиях не менее 100 МОм.

Таблица 9

Тип прибора	Входной сигнал*, В	Испытательное напряжение, В, между цепями					
		Цепь питания			Вход (цепи U или цепи I)		Дискретный/аналоговый выходы
		Вход (цепи U или цепи I)	Дискретный/аналоговый выходы	Интерфейс	Дискретный/аналоговый выходы	Интерфейс	Интерфейс
ЩЧ00П	до 300	1500	-	-	-	-	-
ЩЧ01П	до 300	1500	1500	1500	1500	1500	500
	от 300 до 650	1500	2000	2000	1500	2000	500
ЩЧ02.01П	до 300	1500	1500	1500	1500	1500	500
	от 300 до 650	1500	2000	2000	1500	2000	500
	от 650 до 1000	1500	2500	2500	1500	2500	500

* для приборов с входным сигналом равным значению силы переменного/постоянного тока испытательное напряжение между цепями не превышает 1500 В.

1.2.29 По устойчивости к механическим воздействиям приборы являются виброустойчивыми и вибропрочными, группа N1 по ГОСТ Р 52931-2008, т.е. приборы устойчивы и прочны к воздействию синусоидальной вибрации в диапазоне частот от 10 до 55 Гц при амплитуде смещения 0,15 мм. Основная погрешность приборов при воздействии вибрации не превышает пределов допускаемой основной погрешности, указанных в таблице 7.

1.2.30 Приборы являются ударопрочными, т. е. сохраняют свои характеристики после воздействия 1000 ударов с ускорением 100 м/с^2 , частотой от 10 до 50 ударов в минуту и длительностью импульса 16 мс.

1.2.31 Приборы являются тепло-, холодо-, влагопрочными, т. е. сохраняют свои характеристики после воздействия на них температуры от минус 50 до плюс $55 \text{ }^\circ\text{C}$ и относительной влажности воздуха не более 95 % при температуре плюс $35 \text{ }^\circ\text{C}$, соответствующих предельным условиям транспортирования.

1.2.32 Приборы в транспортной таре прочными к механико-динамическим нагрузкам: вибрации с амплитудой ускорения 49 м/с^2 в диапазоне частот от 10 до 500 Гц.

1.2.33 По защищенности от воздействия твердых тел приборы соответствуют коду IP50 по ГОСТ 14254-2015.

1.2.34 Требования по электромагнитной совместимости

1.2.34.1 Приборы удовлетворяют требованиям, предъявляемым по электромагнитной совместимости в соответствии с ГОСТ Р 51317.6.5-2006 для оборудования класса А. Помехоустойчивость приборов удовлетворяет критерию качества функционирования А по ГОСТ Р 51317.6.5-2006.

1.2.34.2 Уровень промышленных помех при работе приборов не превышает значений, установленных ГОСТ 30805.22-2013 для оборудования класса А.

1.2.34.3 Приборы устойчивы к электростатическим разрядам по степени жесткости 3, по критерию качества функционирования А согласно ГОСТ 30804.4.2-2013.

1.2.34.4 Приборы устойчивы к наносекундным импульсным помехам по степени жесткости 3 для цепей интерфейса, по степени жесткости 4 для цепей измерения, по критерию качества функционирования А согласно ГОСТ 30804.4.4-2013.

1.2.34.5 Приборы устойчивы к микросекундным импульсным помехам большой энергии по критерию качества функционирования А согласно ГОСТ Р 51317.4.5-99:

– по степени жесткости 3 при воздействии помехи по цепи питания («провод – провод»), по критерию качества функционирования А согласно ГОСТ Р 51317.4.5-99;

– по степени жесткости 2 при воздействии помехи по цепи питания («провод – земля»), по критерию качества функционирования А согласно ГОСТ Р 51317.4.5-99;

– по степени жесткости 3 при воздействии помехи по цепям интерфейса, сигнальным цепям и дискретным входам, по критерию качества функционирования А согласно ГОСТ Р 51317.4.5-99.

1.2.34.6 Приборы устойчивы к динамическим изменениям в цепях электропитания:

– при провалах напряжения 30 % от $U_{ном}$ (1 период); 60 % от $U_{ном}$ (50 периодов) по критерию качества функционирования А согласно ГОСТ 30804.4.11-2013;

– при прерывании напряжения 50 % от $U_{ном}$ (1 период) по критерию качества функционирования А; 100 % от $U_{ном}$ (50 периодов) по критерию качества функционирования В согласно ГОСТ 30804.4.11-2013.

1.2.34.7 Приборы устойчивы к воздействию радиочастотного электромагнитного поля по степени жесткости 3, по критерию качества функционирования А согласно ГОСТ 30804.4.3-2013.

1.2.34.8 Приборы устойчивы к кондуктивным помехам наведенным радиочастотными электромагнитными полями по степени жесткости 3, по критерию качества функционирования А согласно ГОСТ Р 51317.4.6-99.

1.2.34.9 Приборы устойчивы к колебательным затухающим помехам по степени жесткости 3, по критерию качества функционирования А согласно ГОСТ Р 51317.4.12-99.

1.2.34.10 Приборы устойчивы к кондуктивным помехам промышленной частоты по степени жесткости 4, по критерию качества функционирования А согласно ГОСТ Р 51317.4.16-2000.

1.2.34.11 Приборы устойчивы к влиянию несинусоидальности напряжения (влияние гармоник) согласно ГОСТ 32144-2013.

1.2.35 Норма средней наработки на отказ приборов не менее 200000 ч в условиях эксплуатации.

1.2.36 Средний срок службы приборов не менее 20 лет.

1.2.37 Приборы относятся к восстанавливаемым, ремонтируемым изделиям. Среднее время восстановления работоспособного состояния приборов не более 3 ч.

1.3 Устройство и принцип работы

1.3.1 Конструкция

1.3.1.1 Конструктивно приборы выполнены в корпусе для щитового монтажа. Общий вид, габаритные и установочные размеры приведены в приложении А.

Корпус выполнен из пластмассы и состоит из основания, лицевой панели, передней рамки и задней защитной крышки (только для прибора ЩЧ02.01П).

Все комплектующие изделия расположены на трех/четыре соединенных между собой печатных платах (количество плат зависит от исполнения прибора). К плате измерительной пристыковываются плата индикации и платы коммутации (количество плат коммутации зависит от исполнения прибора). Платы крепятся между собой линейками штыревыми.

При наличии аналоговых и дискретных выходов добавляется плата выходов.

В углубление передней части основания корпуса устанавливается лицевая панель с прозрачным окном, через который видны светодиодные семисегментные цифровые индикаторы, предназначенные для отображения значений измеряемых параметров электрической сети и единичные светодиодные индикаторы.

На лицевой панели указаны все необходимые технические данные прибора и назначение кнопки управления режимами работы (для приборов ЩЧ01П, ЩЧ00П).

Передняя рамка крепится к основанию корпуса при помощи защелок и фиксирует лицевую панель.

Задняя прозрачная крышка предназначена для защиты токоведущих соединений и крепится к основанию корпуса винтами (только для прибора ЩП02.01П).

Приборы для установки на щите имеют комплект монтажных частей.

Размеры выреза в щите приведены в приложении А.

1.3.1.2 Назначение элементов передней панели

На передней панели прибора расположены:

- четырехзначный семисегментный светодиодный индикатор, предназначенный для отображения значений измеряемого сигнала по измерительному каналу (частоты);
- единичные светодиодные индикаторы, отображающие работу интерфейса, состояние дискретных выходов;
- буквенные и графические символы;
- кнопка управления «*» (для приборов ЩЧ00П, ЩЧ01П).

Кнопка «*» служит для управления режимами работы и редактирования функциональных параметров прибора.

1.3.1.3 Назначение элементов задней панели

На задней стенке основания расположены разъемы для подключения прибора к измерительной цепи, к цепи питания, выходным цепям и цепям интерфейсов.

При необходимости для согласования интерфейсной линии связи у прибора ЩЧ02.01П, который будет устанавливаться последним в линию, к контактам разъемов «В» и «R» интерфейса RS485 может быть подключена функциональная перемычка. При наличии перемычки для прибора ЩЧ02.01П подключен встроенный согласующий резистор, для приборов ЩЧ00П, ЩЧ01П необходимо подключать внешний согласующий резистор сопротивлением $R=120 \text{ Ом}$.

1.3.1.4 Внешние соединения приборов

Подключение к прибору внешних устройств определяется назначением контактов разъемов на задней панели. Схемы подключения приведены в приложении Б.

Источник входного сигнала подключается к контактам «L», «N».

Контакты питания «+», «-» применяются для подключения источников питания постоянного тока. Контакт « \perp » – контакт рабочего заземления.

К контактам «A» и «B» интерфейса RS485 подключаются соответственно линия А и линия В интерфейсной линии связи.

К контактам «D OUT», «D OUT 1», «D OUT 2» подключаются цепи нагрузки, коммутируемые контактами дискретных выходов.

К контактам «AN OUT», «AN OUT 1», «AN OUT 2» подключаются цепи приемников измерительной информации в виде унифицированных сигналов постоянного тока.

1.3.2 Принцип работы

Структурные схемы приборов приведены на рисунках В.1, В.2 приложения В.

Фильтры Ф защищают входной сигнал и напряжение питания прибора от кратковременных импульсных помех.

Делитель Д преобразует входной сигнал (напряжение) в напряжение, соответствующее рабочему диапазону аналого-цифрового преобразователя АЦП (от 0 до 100 мВ).

Микроконтроллер обеспечивает:

- подсчет количества импульсов, соответствующих частоте, формирование цифровых значений и выводит информацию на цифровые индикаторы И;
- формирование сигналов для аналоговых выходов АВ1, АВ2 (при наличии), которые являются источниками унифицированных сигналов постоянного тока в соответствующих диапазонах изменений, пропорциональных значениям текущих измерений входного и отображаемого на индикаторах сигнала;
- формирование сигналов для дискретных выходов ДВ1, ДВ2 (при наличии) предназначенных для коммутации внешних цепей при выходе измеряемого сигнала за пределы контролируемых значений уставок;
- прием и передачу сигналов последовательного интерфейса через узел интерфейса УИ в соответствии с установленным сетевым адресом и скоростью обмена данными. Узел интерфейса УИ обеспечивает гальваническое разделение (для ЩЧ01П, ЩЧ02.01П) и сопряжение по уровням электрических сигналов микроконтроллера и интерфейсной линии связи;
- установку позиции десятичной точки, необходимых параметров при настройке диапазона изменений выходного аналогового сигнала, уровней контролируемых значений входных сигналов (уставок), режимов работы дискретных выходов, интерфейса, калибровку аналоговых выходов.

Питание приборов, в зависимости от вида питающего напряжения, может быть от сети постоянного тока низкого уровня (5В, 12В, 24В, 5ВН, 12ВН, 24ВН).

Преобразователь напряжения ПН обеспечивает гальваническую развязку по питанию и преобразует входное напряжение в стабилизированное напряжение 5 В, необходимое для питания микроконтроллера (через стабилизатор напряжения СН), индикаторов и преобразователей напряжения ПН1 – ПН4. При питании от сети постоянного тока низкого уровня ПН1 – преобразователь (DC/DC).

Стабилизатор напряжения СН преобразует стабилизированное напряжение 5 В до необходимого уровня (+3,3 В) и обеспечивает питание измерительного узла.

Источник опорного напряжения ИОН формирует «искусственный ноль».

Усилитель У усиливает входной сигнал (масштабирующий усилитель).

Преобразователи напряжения ПН2 – ПН4 преобразуют стабилизированное напряжение 5 В до необходимых уровней и обеспечивают гальваническую развязку и питание: ПН2 – узла интерфейсного канала, ПН4, ПН3 – аналоговых выходов.

1.4 Маркировка

1.4.1 На передней панели прибора нанесено обозначение типа прибора, товарного знака завода-изготовителя, знака утверждения типа средств измерений, класса точности, рода тока, испытательного напряжения изоляции, единиц измеряемых величин, кнопки управления (при наличии).

1.4.2 На приборе имеется этикетка, расположенная на задней панели, содержащая следующую информацию:

- 1) обозначение типа прибора;
- 2) класс точности;
- 3) обозначение постоянного тока;
- 4) диапазоны измерений;
- 5) диапазон показаний;
- 6) диапазоны выходных унифицированных сигналов постоянного тока;
- 7) обозначение напряжения питания;
- 8) товарный знак предприятия-изготовителя;

- 9) порядковый номер прибора по системе нумерации предприятия-изготовителя;
- 10) месяц и год изготовления;
- 11) знак утверждения типа средств измерений;
- 12) испытательное напряжение изоляции;
- 13) маркировка, определяющая назначение контактов для внешних соединений;
- 14) специсполнение (при наличии).

1.4.3 Приборы, прошедшие приемо-сдаточные испытания и первичную поверку предприятия-изготовителя, имеют клеймо поверителя и клеймо отдела технического контроля.

1.4.4 При изменении диапазона показаний прибора необходимо внести соответствующую отметку в паспорте, которая должна содержать установленный диапазон показаний, дату и подпись ответственного исполнителя. Откорректировать этикетку на задней панели прибора, лицевую панель при изменении единицы измерения, путем наклейки таблички с новым диапазоном показаний и единицей измерения.

2 СРЕДСТВА ИЗМЕРЕНИЯ, ИНСТРУМЕНТЫ И ПРИНАДЛЕЖНОСТИ

2.1 Для контроля, регулирования (настройки), выполнения работ по техническому обслуживанию и текущему ремонту должны применяться следующие технические средства:

- установка универсальная пробойная УПУ-10, с погрешностью установки напряжения $\pm 5 \%$;
- мегаомметр М4100/3, класс точности 1,0;
- калибратор универсальный с погрешностью по напряжению переменного тока от $\pm 0,015 \%$ до $\pm 0,05 \%$ в зависимости от диапазона; с погрешностью по силе переменного тока от $\pm 0,05 \%$ до $0,1 \%$ в зависимости от диапазона, с погрешностью установки частоты не более 1% ;
- частотомер электронно-счетный, пределы допускаемой основной погрешности не более $\pm 0,003 \%$.
- источник напряжения постоянного тока с диапазоном напряжения от 0 до 40 В, с погрешностью $\pm 1,25 \%$;
- прибор комбинированный цифровой с диапазоном измерения напряжения постоянного тока от 0 до 100 В, силы постоянного тока от 0 до 20 мА и погрешностью измерения не более $\pm 0,1 \%$;
- магазин сопротивлений с диапазоном установки сопротивления от 0 до 1 МОм с классом точности не менее 0,02.

Примечания

1 Вся контрольно-измерительная аппаратура должна быть аттестована и иметь документацию, подтверждающую ее готовность.

2 Допускается использовать другие технические средства для задания входных сигналов, если погрешность задания не превышает $1/5$ предела основной погрешности прибора.

3 Допускается использовать технические средства с погрешностью задания сигналов, не превышающей $1/3$ предела основной погрешности прибора, с введением контрольного допуска, равного 0,8 от предела основной погрешности прибора.

4 При эксплуатации приборов выполнение работ по техническому обслуживанию не требуется.

3 ИСПОЛЬЗОВАНИЕ ПО НАЗНАЧЕНИЮ

3.1 Меры безопасности

3.1.1 К работам по обслуживанию и эксплуатации приборов допускаются лица, ознакомленные с правилами техники безопасности, имеющие допуск для работы с электроустановками напряжением до 1000 В и изучившие настоящее руководство по эксплуатации.

3.1.2 При работе с приборами необходимо пользоваться только исправным инструментом и оборудованием.

3.1.3 Запрещается:

– эксплуатировать приборы в режимах, отличающихся от указанных в настоящем руководстве;

– производить внешние соединения, не отключив все напряжения, подаваемые на приборы.

3.1.4 При подключении питающего напряжения постоянного тока требуется соблюдать полярность подводящих проводов, а контакты защитного заземления приборов подключать к элементу заземления.

3.2 Подготовка к работе

3.2.1 Прибор распаковать и убедиться в отсутствии механических повреждений. Перед началом работы необходимо выдержать прибор в нормальных условиях не менее 4 ч. Ознакомиться с паспортом на прибор и проверить комплектность.

3.2.2 Приступая к работе с прибором, необходимо внимательно изучить все разделы настоящего руководства.

3.2.3 Установить прибор на щит. Крепление должно быть произведено тщательно, без перекосов.

3.2.4 Подсоединение проводов осуществляется при помощи винтовых клемм. Сечение проводов, подключаемых непосредственно к клеммам, не более 2,5 мм².

Схемы внешних подключений приборов приведены на рисунках Б.1 – Б.4 приложения Б.

При подключении измерительных и питающих цепей необходимо соблюдать меры безопасности, изложенные в подразделе 3.1 настоящего руководства.

При прокладке измерительных линий следует выделять их в самостоятельную трассу (или несколько трасс) и располагать отдельно от силовых и других кабелей, создающих высокочастотные и импульсные помехи. Длина измерительных линий должна быть минимальной. Измерительные линии рекомендуется экранировать, экран подключать к заземлению. При заземлении необходимо обеспечить хороший контакт экрана с элементом заземления.

Питание к приборам рекомендуется подводить проводами минимальной длины. Напряжение питания, измеренное на контактах соединительного разъема прибора, должно соответствовать значению, указанному в таблице 5.

Рекомендуется устанавливать фильтры сетевых помех в линиях питания приборов, а контакты рабочего заземления приборов подключать к элементу заземления.

3.2.5 Порядок снятия/замены прибора

3.2.5.1 Отключить напряжение на участке цепи передачи электроэнергии, к которой подключен прибор.

3.2.5.2 Отсоединить все подключенные провода от прибора.

3.2.5.3 Снять прибор со щита предварительно убрав крепление прибора.

В случае замены установить новый прибор согласно указанной выше методике.

3.2.6 Подключение приборов к линии интерфейса RS485

Подключить провода линий А и В интерфейса RS485 в соответствии с назначением контактов.

При необходимости для согласования интерфейсной линии связи у прибора ЩЧ02.01П, который будет устанавливаться последним в линию, к контактам разъемов «В» и «R» интерфейса RS485 может быть подключена функциональная перемычка. При наличии перемычки для прибора ЩЧ02.01П подключен встроенный согласующий резистор, для приборов ЩЧ00П, ЩЧ01П необходимо подключать внешний согласующий резистор сопротивлением $R=120$ Ом.

Необходимые параметры интерфейса (сетевой адрес и скорость обмена) должны быть настроены до установки приборов на щит. На щите может быть проведен контроль установленных параметров в режиме просмотра или редактирование их с помощью программы конфигурирования в случае, когда прибор подключен к соответствующей сети.

3.3 Режимы работы

3.3.1 Прибор может функционировать в одном из следующих режимов:

- измерения;
- настройки параметров;
- просмотра параметров;
- регулировки яркости индикации;
- калибровки;
- поверки.

3.3.2 Режим измерения является основным эксплуатационным режимом, который установлен по умолчанию при включении питания.

В этом режиме прибор:

- измеряет текущее значение частоты входного сигнала и отображает результат измерения на цифровых индикаторах, преобразует частоту входного сигнала в выходные аналоговые сигналы;
- управляет внешними цепями устройств в соответствии с заданными параметрами работы дискретных выходов;
- передает запрашиваемую информацию по интерфейсным каналам.

3.3.3 Режимы поверки, просмотра параметров и регулирования яркости свечения индикаторов являются вспомогательными и позволяют отображать измеряемый входной сигнал в виде шкалы, соответствующей диапазону входного сигнала, в виде шкалы заказанного диапазона показаний, просматривать установленный диапазон показаний (верхнее и нижнее значения), параметры интерфейса и управлять свечением индикаторов.

3.3.4 Режимы настройки предназначены для редактирования программируемых параметров.

В этом режиме осуществляется настройка:

- параметров индикации (пункт меню 1 d): обновление индикации, положение десятичной точки, выбор типа и параметров шкалы, параметры отображения;
- параметров интерфейса (пункт меню 2 U): адрес прибора, скорость передачи, паритет, стоп-бит;
- параметров измерительной части (пункт меню 3n): вид измерения, калибровка входного сигнала, время измерения, значение зоны нечувствительности;

– параметров дискретного выхода (пункт меню 4 О): параметр слежения дискретного выхода, режим дискретного выхода (логика, гистерезис и т.д.), уровень и зона уставки, зона возврата, мигание индикации;

– параметров аналогового выхода (пункт меню 5 А): параметр слежения, диапазон аналогового выхода, калибровка выхода, привязка значение;

– дополнительные функции (пункт меню 4 и или 6 и в зависимости от типа прибора): изменение пароля, возврат к заводским настройкам, диагностика индикаторов;

– калибровка прибора (только по интерфейсу).

Обозначения пунктов, подпунктов меню и их назначение для настройки параметров, заводские настройки по умолчанию, порядок работы с кнопками приведены в приложении Г.

Вход в режим редактирования осуществляется из основного режима прибора (режим измерения) нажатием на кнопку «*» около двух секунд. При необходимости для продолжения работ ввести пароль (по умолчанию пароль отсутствует).

Переход между пунктами меню осуществляется последовательными одиночными нажатиями кнопки «*», для перехода в выбранный пункт меню необходимо удерживать кнопку «*» около двух секунд.

Настраиваемый параметр выбирают последовательными одиночными нажатиями кнопки «*», при этом условное обозначение параметра должно отображаться на цифровых индикаторах. Нажатием кнопки «*» около двух секунд входят в режим редактирования параметра.

При входе в пункт, подпункт меню на цифровых индикаторах должно высветиться значение, установленное предприятием-изготовителем при выпуске или установленное ранее значение.

Новое значение выбирают последовательными одиночными нажатиями кнопки «*». Нажатием кнопки «*» около двух секунд устанавливают новое значение редактируемого параметра.

Примечание – если введенное значение входит в диапазон допустимых, то действующее значение мигает, в противном случае высветится ошибка «Er 3».

При установке числового значения любого выбранного параметра высвечивается значение параметра, активный знак мигает. Последовательными

одиночными нажатиями кнопки «*» выбирают нужное цифровое значение активного знака от 0 до 9 (или от 9 до 0), переход на следующий знак осуществляется нажатием кнопки «*» около двух секунд.

Переход на редактирование десятичной точки осуществляется автоматически, после завершения редактирования последнего знака.

При установке положения десятичной точки кнопками выбирают нужное положение последовательными одиночными нажатиями кнопки «*». Сохранение установленного значения осуществляется нажатием кнопки «*» около двух секунд. Ввод ошибочного значения выбранного параметра не сохраняется.

Для перехода на верхний уровень из режима редактирования параметра, текущего подпункта, пункта меню нажимают кнопку «*» около двух секунд.

3.4 Порядок работы

3.4.1 Подать питание, на цифровых индикаторах высветится версия программного обеспечения, затем значение близкое к нулю.

3.4.2 Выдержать прибор в течение времени установления рабочего режима (30 мин).

3.4.3 Подать входной сигнал на прибор.

3.4.4 На цифровых индикаторах должно отображаться значение частоты, соответствующее частоте входного сигнала.

3.5 Работа интерфейса

3.5.1 Работа прибора по интерфейсу обуславливается аппаратными и программными средствами, применяемыми потребителем.

3.5.2 Линия связи интерфейса RS485 представляет собой витую пару проводов, которые могут находиться в общем экране. На одну линию связи может быть подключено до 31 прибора. Приборы подсоединяются к линии связи параллельно.

3.5.3 На каждом приборе устанавливается свой сетевой адрес (от 1 до 247) и скорость обмена данными (9600, 19200, 38400 или 57600 бит/с). Скорость обмена должна быть одинаковой и соответствовать установленной в линии.

3.5.4 При обмене информацией приборы являются ведомыми устройствами (SLAVE). В качестве ведущего устройства (MASTER) выступает промыш-

ленный контроллер, компьютер или аналогичное устройство, управляющее обменом данными в линии.

На ведущем устройстве должны быть установлены параметры линии интерфейса в соответствии с таблицей 10.

Таблица 10

Параметр линии	Значение
Количество стартовых бит	1
Количество бит данных	8
Проверка на четность	нет, чет, нечет
Количество стоповых битов	1; 1,5; 2
Скорость передачи, бод	9600, 19200, 38400 или 57600

Обмен данными происходит по инициативе ведущего устройства, посылающего адресный запрос на прибор, с которым предполагается установить связь. Получив запрос, прибор сравнивает запрашиваемый адрес со своим адресом и при их совпадении выдает ответ.

Протокол обмена данными приведен в приложении Д.

3.5.5 Связь с компьютером может осуществляться либо через специальную плату, установленную в свободный слот системной шины компьютера, либо через последовательный порт RS232 с применением дополнительного устройства – преобразователя уровней напряжения сигналов последовательного порта RS232 в уровни напряжения сигналов интерфейса RS485.

3.6 Работа дискретных выходов

3.6.1 Приборы могут иметь исполнение с одним или двумя дискретными выходами, которые работают независимо друг от друга. Настройка параметров возможна с помощью кнопки (кроме ЩЧ02.01П) или через интерфейс.

Режим дискретного выхода и логика работы дискретных выходов (4.2 r), уровень уставки (4.3 L), зона уставки (4.4 Z), зона возврата (4.5 d) задаются для каждого дискретного выхода в режиме программирования параметров с помощью кнопки на передней панели прибора (пункт меню 4 O).

3.6.2 Состояние дискретных выходов отображается включением соответствующего индикатора k (k1 и k2).

Включение дискретного выхода при любой логике (t) происходит при достижении входного сигнала (входной величиной) значения порога срабатывания в соответствии с диаграммами приложения Е. Срабатывание дискретного

выхода сопровождается включением соответствующего единичного индикатора k_1 или k_2 на лицевой панели и миганием цифровых индикаторов, если включен режим мигания цифровых индикаторов (4.6 F).

Выключение при значении параметра $t = 5, 6, 7, 8$ происходит с запаздыванием по значению величины сигнала на величину зоны возврата b (зона возврата на диаграммах приложения Е не показана).

3.6.3 В зависимости от значения параметра t может быть следующая логика работы (приложения Е):

– $t = 0$. Дискретный выход отключен, единичный индикатор K на лицевой панели выключен.

– $t = 1$. Дискретный выход включен, единичный индикатор K на лицевой панели включен, цифровые индикаторы мигают при включенном режиме мигания. Используется для проверки работы дискретных выходов или для того, чтобы дискретный выход всегда был во включенном состоянии независимо от величины входного сигнала.

– $t = 2$ (резерв).

– $t = 3$ (прямой гистерезис). Выход включается, когда измеренное значение менее $(L-d)$, выключается, когда измеренное значение более $(L+d)$ и т. д., осуществляя тем самым двухпозиционное регулирование по уставке L с гистерезисом $\pm d$. Используется для сигнализации о том, что текущее измеренное значение меньше уставки L .

– $t = 4$ (обратный гистерезис). Выход включается, когда измеренное значение более $(L+d)$, выключается, когда измеренное значение менее $(L-d)$ и т. д. Используется для сигнализации о превышении текущего измеренного значения уставки L .

– $t = 5$ (логика U-образная). Используется для сигнализации о выходе контролируемой величины за заданные границы, при этом включение происходит, когда текущее значение меньше $(L-d-b)$ или больше $(L+d+b)$.

– $t = 6$ (логика П-образная). Используется для сигнализации о входе контролируемой величины в заданные границы, при этом включение происходит, когда текущее значение больше $(L-d-b)$ и меньше $(L+d+b)$.

– $t = 7$ (выключение при превышении уставки). Используется для сигнализации об уменьшении контролируемой величины ниже заданной границы, при этом включение происходит, когда текущее значение меньше $L-b$.

– $t = 8$ (включение при превышении уставки). Используется для сигнализации об увеличении контролируемой величины выше заданной границы, при этом включение происходит, когда текущее значение больше $L+b$.

3.7 Калибровка

3.7.1 Калибровка приборов проводится в случае выхода погрешности прибора за допустимые пределы или после ремонта.

Калибровка приборов должна проводиться метрологическими службами, аккредитованными на право проведения калибровочных работ.

Калибровку следует проводить при нормальных условиях:

- температура окружающего воздуха плюс (20 ± 5) °С;
- относительная влажность воздуха до 80 % при 25 °С;
- атмосферное давление от 84 до 106,7 кПа;
- частота входного сигнала (50 ± 1) Гц.

3.7.2 Перед началом калибровки провести подключения в соответствии со схемами, приведенными на рисунках Б.1 – Б.4 приложения Б. В качестве источника входного сигнала использовать источник калиброванных напряжений и токов.

На прибор подать напряжение питания, выдержать приборы в течение времени установления рабочего режима (30 мин)

3.7.3 Настройка и калибровка приборов осуществляется с помощью программы-конфигуратора.

Для запуска программы-конфигуратора необходимо выбрать настраиваемый прибор (ЩЧ00, ЩЧ01, ЩЧ02.01) и задать следующие параметры соединения:

- порт связи;
- скорость обмена данными;
- паритет;
- количество стоп-бит;
- адрес прибора.

После выбора параметров связи нажать «Старт». Значения сетевых параметров (сетевой адрес, скорость, число стоп-бит, паритет) должны совпадать с установленными на приборе (в случае ошибки выводится сообщение об ошибке связи).

3.7.4 Калибровка прибора осуществляется во вкладке «Калибровка».

Примечание – вкладка «Калибровка» доступна только в расширенной версии программы-конфигуратора, если программа имеет стандартный вид, то необходимо зайти в пункт меню «Вид» и выбрать расширенную версию конфигуратора (рисунок 1).

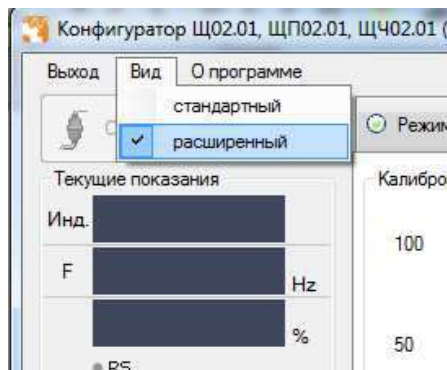


Рисунок 1 – Выбор вида программы-конфигуратора

3.7.4.1 Калибровка входного сигнала

Калибровка прибора осуществляется по трем точкам: верхнее, среднее и нижнее значение входного сигнала (рисунок 2).

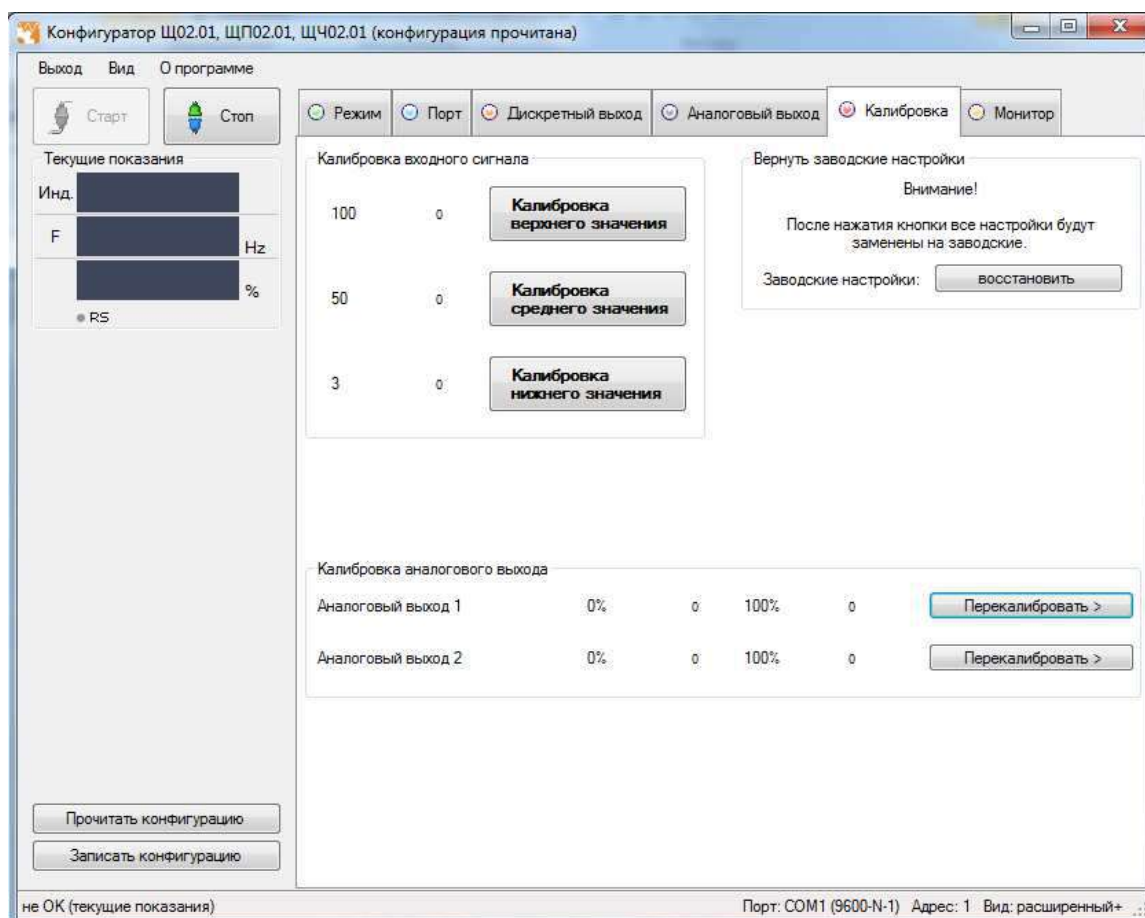


Рисунок 2 – Калибровка входного сигнала

Для проведения калибровки входных сигналов необходимо:

- подать входной сигнал, соответствующий 100 % рабочего диапазона;

- нажать кнопку «Калибровка верхнего значения»;
- дождаться информационного окна об успешной калибровке сигнала (рисунок 3).

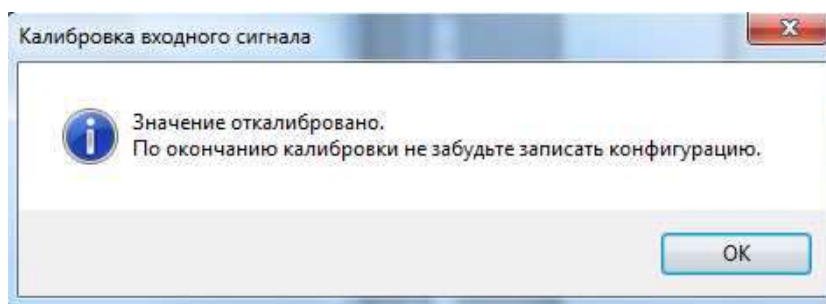


Рисунок 3 – Информационное окно

Аналогичным образом провести калибровку среднего и нижнего значения входных сигналов подавая на прибор соответственно 50 % и 3% рабочего диапазона прибора.

Изменения вступают в силу после нажатия кнопки «Записать конфигурацию».

3.7.4.2 Калибровка аналоговых выходов (рисунок 4)

Калибровка аналоговых выходов производится самостоятельно для каждого выхода. Аналоговые выходы могут калиброваться в произвольном порядке.

Для проведения калибровки выходных аналоговых сигналов необходимо:

- провести подключение прибора по схемам, приведенным в приложении Б;
- подключить к прибору образцовый миллиамперметр в соответствии со схемой подключения;
- подать напряжение на прибор и выдержать его во включенном состоянии в течении 30 минут для установления рабочего режима;
- нажать кнопку «Перекалибровать»;
- нажать кнопку «Генерация нижнего значения».
- в появившемся поле ввести измеренное образцовым миллиамперметром значение, в случае ошибочного/неверного ввода значения нажать кнопку «Отмена»;
- нажать «Ок»;
- нажать кнопку «Генерация верхнего значения»;
- в появившемся поле ввести измеренное образцовым миллиамперметром значение, в случае ошибочного/неверного ввода значения нажать кнопку «Отмена»;
- нажать «Ок», в случае успешной калибровки появится информационное окно «Аналоговый выход откалиброван» (рисунок 5).
- при необходимости повторить шаги для калибровки другого аналогового выхода;

- нажать кнопку «Записать конфигурацию» для сохранения измененных калибровочных значений в энергозависимой памяти прибора.

Калибровка выходных аналоговых сигналов завершена.

3.7.5 После калибровки необходимо провести внеочередную поверку прибора.

3.7.6 Калибровку приборов можно проводить при помощи кнопки, расположенной на лицевой панели прибора (только для приборов ЩЧ00П, ЩЧ01П) или с помощью программы-конфигуратора, размещенной на сайте.

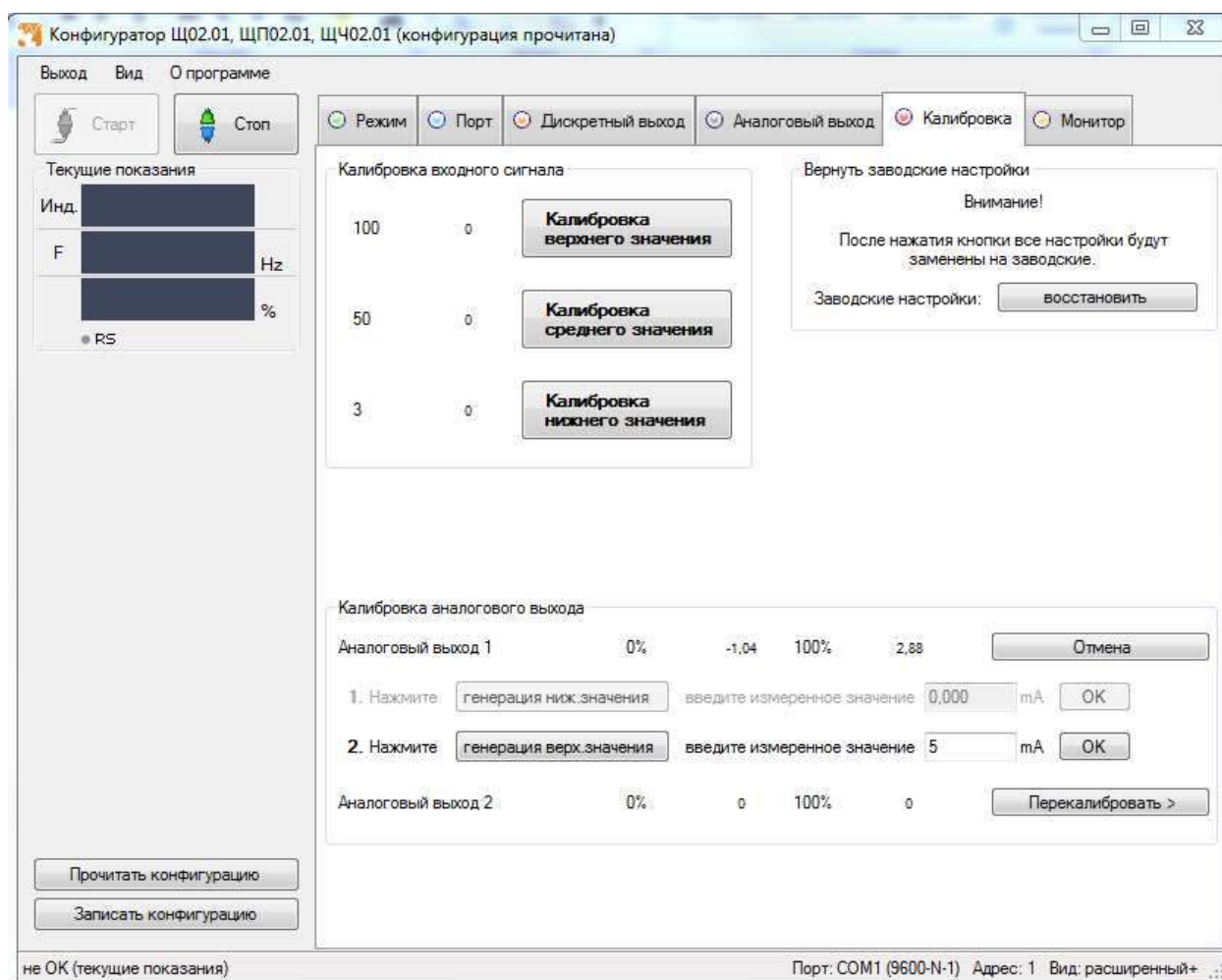


Рисунок 4 – Калибровка выходных аналоговых сигналов

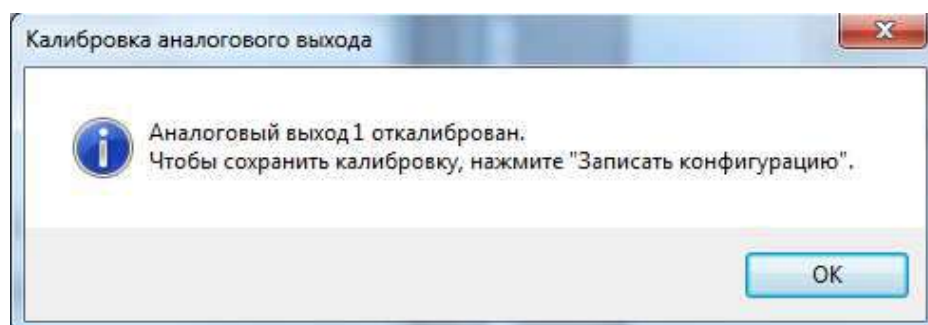


Рисунок 5 – Информационное окно

4 ТРАНСПОРТИРОВАНИЕ И ПРАВИЛА ХРАНЕНИЯ

4.1 Транспортирование приборов должно осуществляться закрытым железнодорожным или автомобильным транспортом в соответствии с ГОСТ 22261-94. При транспортировании самолетом приборы должны быть размещены в отапливаемых герметизированных отсеках.

Значения климатических и механических воздействий на приборы при транспортировании должны находиться в пределах, указанных в 1.2.32 и 1.2.31.

Во время погрузочно-разгрузочных работ и транспортирования ящики не должны подвергаться резким ударам и воздействию атмосферных осадков.

Способ укладки ящиков на транспортирующее средство должен исключать их перемещение.

4.2 Железнодорожные вагоны, контейнеры, трюмы судов, кузова автомобилей, используемые для перевозки приборов практически не должны иметь следов цемента, угля, химикатов и т.п.

4.3 Транспортирование приборов должно производиться в соответствии с действующими на данном виде транспорта правилами, утвержденными в установленном порядке.

4.4 Отправки могут быть мелкими или малотоннажными в зависимости от количества приборов, отгружаемых в один адрес.

4.5 Условия транспортирования приборов должны соответствовать условиям хранения 5 (ОЖ4) по ГОСТ 15150-69. После транспортирования при отрицательной температуре окружающего воздуха приборы выдерживают упакованными в течение 6 часов в условиях хранения 1 ГОСТ 15150-69.

4.6 При необходимости особых условий транспортирования это должно оговариваться в договоре на поставку.

4.7 Хранить приборы у изготовителя и потребителя следует в закрытых складских помещениях на стеллажах в потребительской таре в соответствии с требованиями ГОСТ 22261-94 при температуре окружающего воздуха от плюс 5 до плюс 40 °С и относительной влажности воздуха не более 80 % при температуре плюс 25 °С.

Хранить приборы без упаковки следует при температуре окружающего воздуха от плюс 10 до плюс 35 °С и относительной влажности воздуха не более 80 % при температуре плюс 25 °С.

В помещениях для хранения содержание пыли, паров кислот и щелочей, агрессивных газов и других вредных примесей, вызывающих коррозию, не должно превышать содержание коррозионно-активных агентов для атмосферы типа I по ГОСТ 15150-69.

5 ГАРАНТИИ ИЗГОТОВИТЕЛЯ

5.1 Гарантийный срок эксплуатации 36 месяцев со дня ввода прибора в эксплуатацию. Гарантийный срок хранения 12 месяцев с момента изготовления прибора.

5.2 Изготовитель гарантирует соответствие прибора требованиям технических условий ТУ 25-7504.228-2015 при соблюдении следующих правил:

- соответствие условий эксплуатации, хранения, транспортирования изложенным в настоящем руководстве;
- обслуживание прибора должно производиться в соответствии с требованиями настоящего руководства персоналом, прошедшим специальное обучение.

5.3 Потребитель лишается права на гарантийный ремонт:

- при несоблюдении потребителем требований 6.2;
- при отсутствии/нарушении сохранности гарантийных этикеток (пломб) предприятия-изготовителя.

6 СВЕДЕНИЯ О РЕКЛАМАЦИЯХ

6.1 При отказе в работе или неисправности прибора в период действия гарантийного срока потребителем должен быть составлен акт о необходимости ремонта и отправки прибора изготовителю.

6.2 Приборы, подвергавшиеся вскрытию, имеющие наружные повреждения, а также применявшиеся в условиях, не соответствующих требованиям ТУ 25-7504.228-2015, не рекламируются.

6.3 Приборы без сопроводительной документации (паспорта), не соответствующие требованию 1.4.4, не рекламируются.

6.4 Единичные отказы комплектующих изделий не являются причиной для предъявления штрафных санкций.

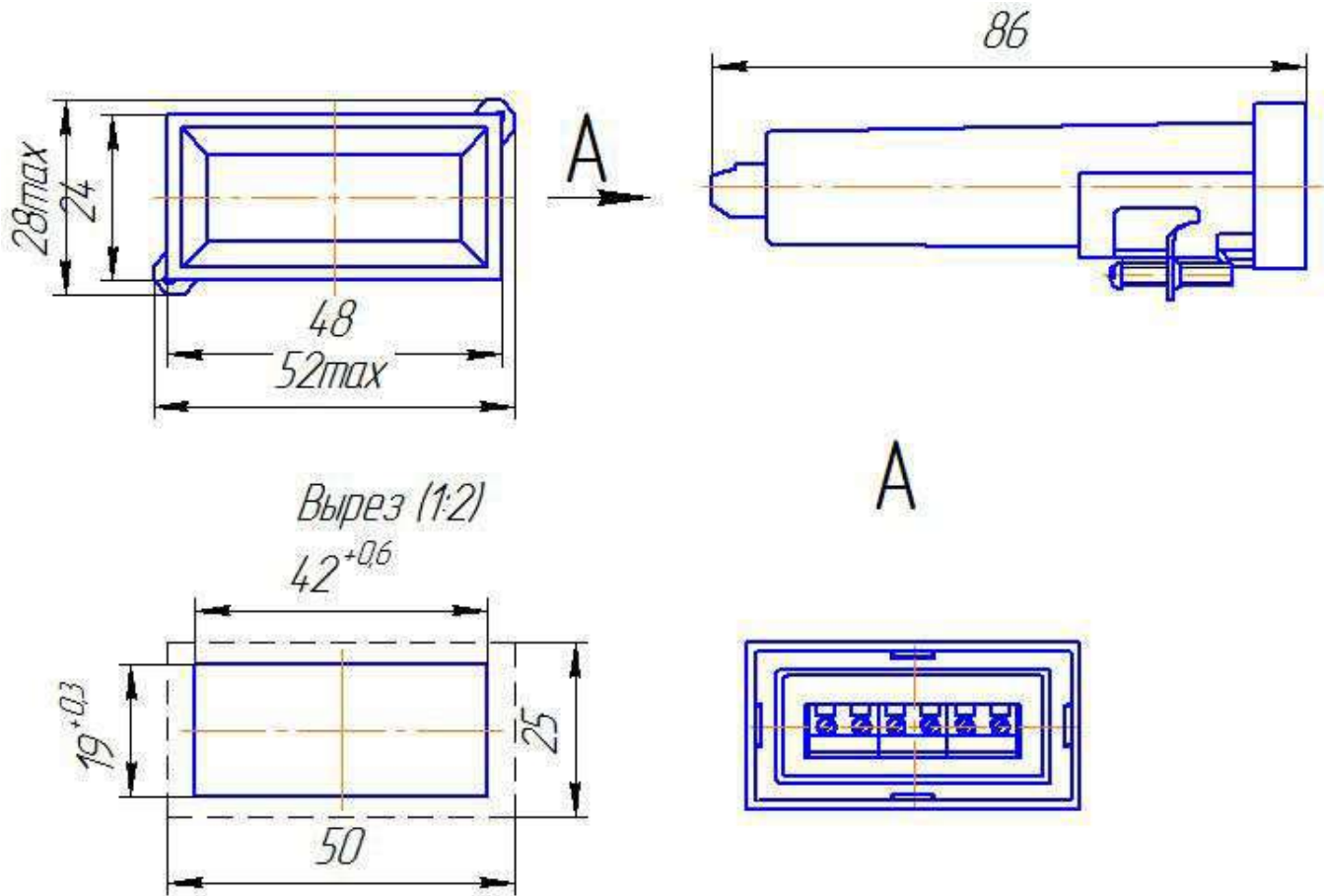
7 УТИЛИЗАЦИЯ

Прибор не представляет опасности для жизни, здоровья людей и окружающей среды после окончания срока эксплуатации и подлежит утилизации по технологии, принятой на предприятии, эксплуатирующем данное изделие.

Приложение А

(обязательное)

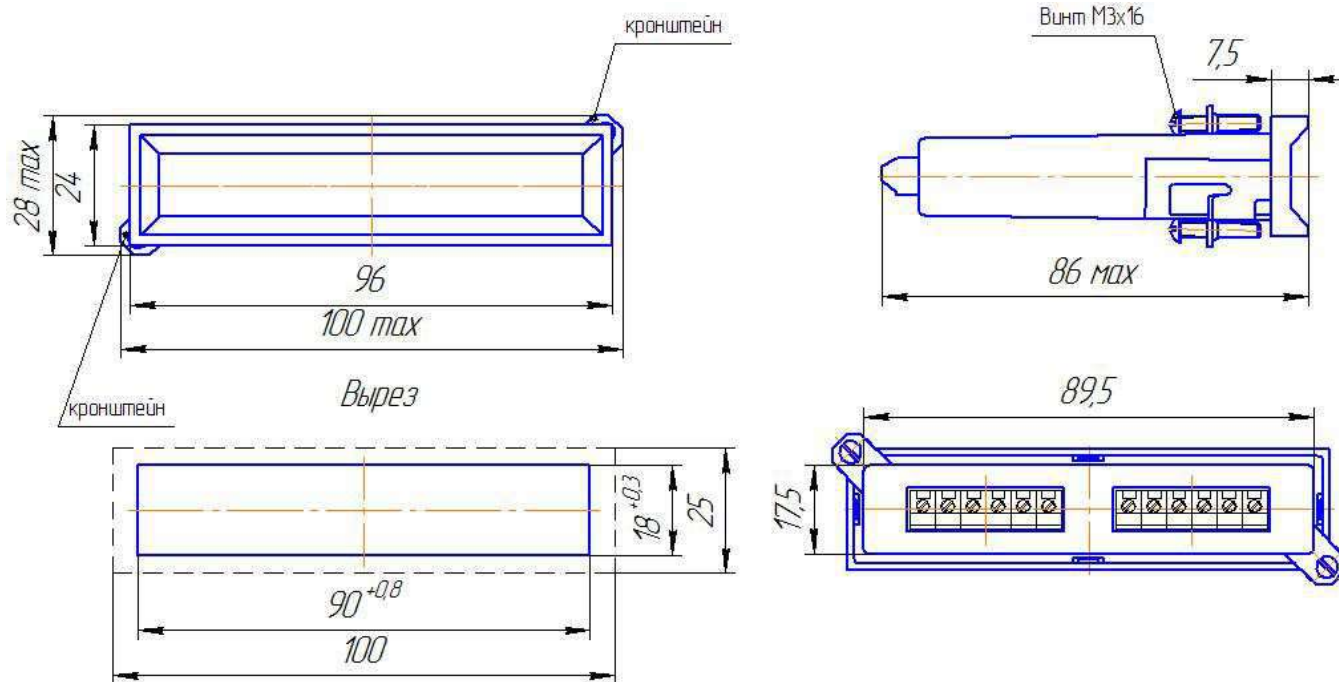
Общий вид, габаритные и установочные размеры приборов



Примечание – габаритные и установочные размеры даны в миллиметрах.

Рисунок А.1 – Общий вид, габаритные и установочные размеры приборов

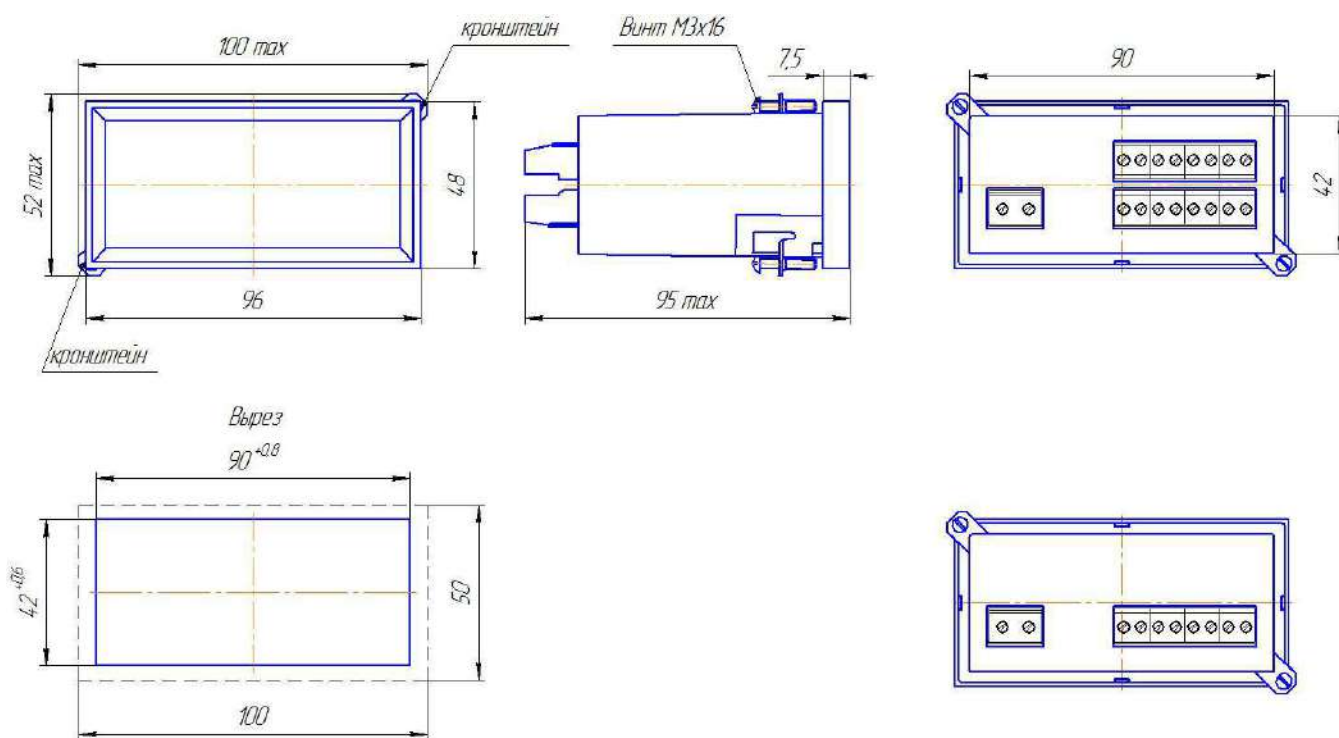
ЩЧ00П



Примечание – габаритные и установочные размеры даны в миллиметрах.

Рисунок А.2 – Общий вид, габаритные и установочные размеры приборов

ЩЧ01П



Примечание – габаритные и установочные размеры даны в миллиметрах.

Рисунок А.3 – Общий вид, габаритные и установочные размеры приборов

ЩЧ02.01П

Приложение Б
(обязательное)

Схемы внешних подключений приборов



Рисунок Б.1 – Схема подключения приборов
ЩЧ00П

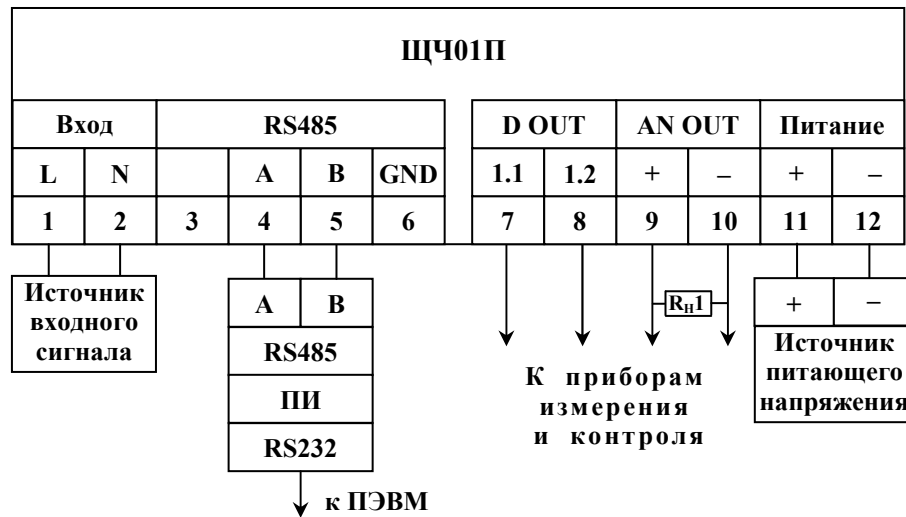
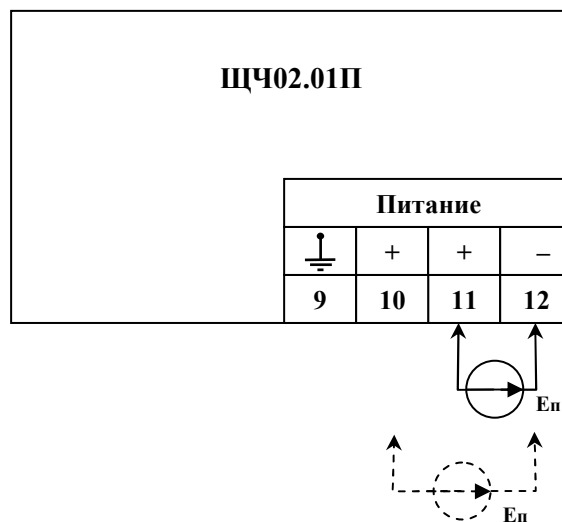


Рисунок Б.2 – Схема подключения приборов
ЩЧ01П

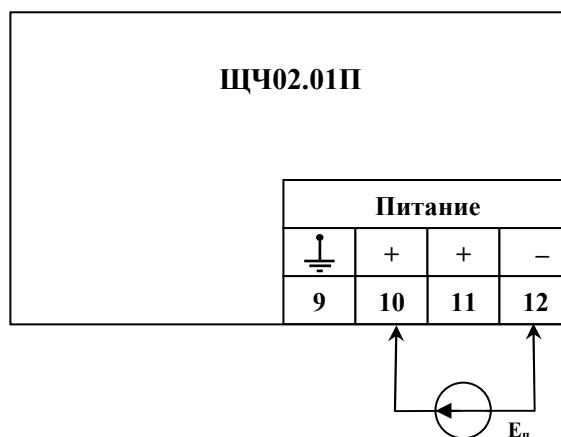


Рисунок Б.3 – Схема подключения приборов ЩЧ02.01П



Eп – источник питающего напряжения постоянного тока.
 Примечание – пунктиром обозначены подключения источника питания при проверке при резервном питании.

Рисунок Б.4 – Проверка защиты для приборов ЩЧ02.01П от неправильного подключения полярности напряжения питания для исполнений с напряжением питания 12ВН, 24ВН

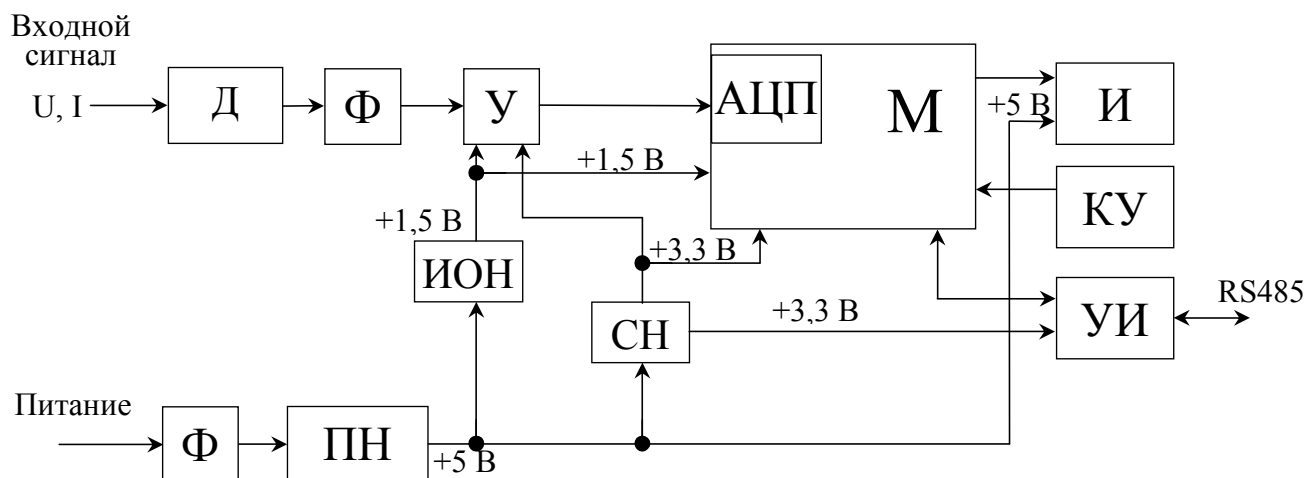


E_n – источник питающего напряжения постоянного тока.

Рисунок Б.5 – Проверка резервирования напряжения питания для исполнений приборов ЩЧ02.01П с напряжением питания 12ВН, 24ВН

Приложение В
(обязательное)

Схемы структурные приборов



RS485 – линия интерфейса;

АЦП – аналого-цифровой преобразователь;

Д – делитель;

И – индикаторы;

ИОН – источник опорного напряжения;

КУ – кнопки управления;

М – микроконтроллер;

ПН – преобразователь напряжения;

СН – стабилизатор напряжения;

У – усилитель;

УИ – узел интерфейса;

Ф – фильтр.

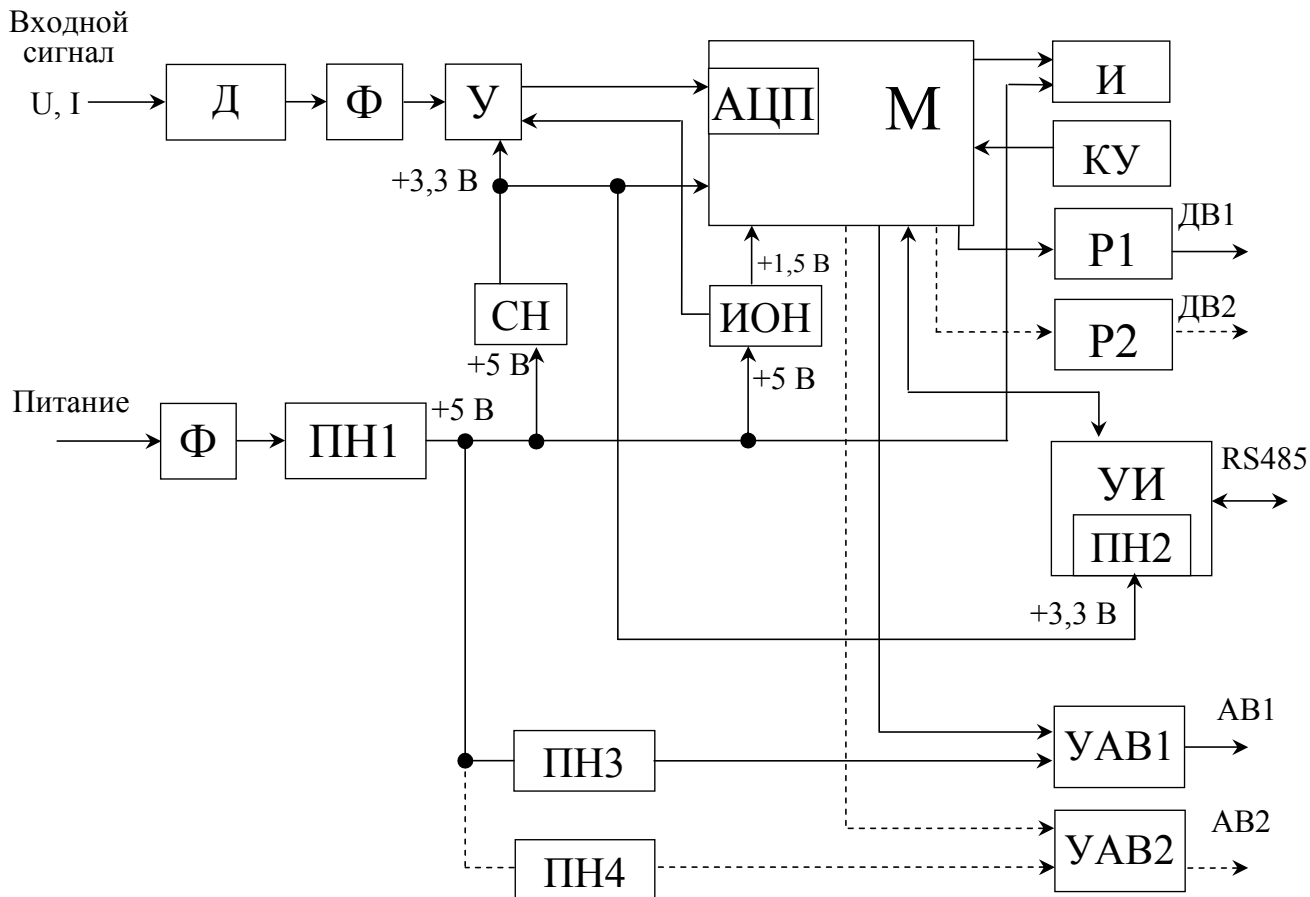
Примечания:

1 Входной сигнал подается на АЦП у вольтметров через делитель и фильтр, у амперметров через шунт и фильтр.

2 Узел интерфейса не имеет гальваническую развязку.

3 Узел питания имеет гальваническую развязку.

Рисунок В.1 – Схема структурная приборов ЩЧ00П



- RS485 – линия интерфейса;
- АВ – аналоговый выход.
- АЦП – аналого-цифровой преобразователь;
- Д – делитель;
- ДВ1, ДВ2 – дискретные выхода;
- И – индикаторы;
- ИОН – источник опорного напряжения;
- КУ – кнопка управления (только для Щ01П);
- М – микроконтроллер;
- ПН1 – ПН4 – преобразователи напряжения;
- Р1, Р2 – оптоэлектронные реле дискретного выхода;
- СН – стабилизатор напряжения;
- У – усилитель;
- УАВ1, УАВ2 – узлы аналоговых выходов;
- УИ – узел интерфейса;
- Ф – фильтр;

Примечания:

- 1 Входной сигнал подается на АЦП у вольтметров через делитель и фильтр, у амперметров через шунт и фильтр.
- 2 Количество дискретных и аналоговых выходов зависит от исполнения прибора (пунктиром показаны возможные подключения выходов).
- 3 Все узлы имеют гальваническую развязку (кроме входного сигнала).

Рисунок В.2 – Схема структурная приборов ЩЧ01П, ЩЧ02.01П

Приложение Г
(обязательное)

Описание меню приборов, заводские настройки, порядок работы с кнопкой

Описание работы с кнопкой:

* ¹	Одиночное нажатие на кнопку (“нажал – отпустил”)
* ²	Нажатие на кнопку 2 секунды
* ³	Нажатие на кнопку 5 секунд

Таблица Г.1 - Порядок работы с кнопкой для приборов ЩЧ00П

Пункт меню	Подпункт меню		Назначение пункта (подпункта) меню	Порядок работы с кнопкой на приборе
	первый уровень	второй уровень		
Режим программирования параметров				
0000	–	–	Ввод пароля для входа в меню программирования параметров (от 0000 до 9999), Заводская настройка (далее ЗН) – 0 (вход без пароля).	Вход в пункт из режима измерения кнопкой * ² , увеличение значения на 1 кнопкой * ¹ , переход к следующей цифре * ² . После ввода последней цифры идет проверка пароля: при правильно введенном пароле – переход в меню режима программирования, при неправильном – переход в режим измерения.
1 d	–	–	Параметры индикации.	Выбор пункта * ² Переключение между пунктами меню * ¹
	1.1 t	-	Период обновления индикации. Допустимое значение: 0.1 .. 10.0 с	Выбор пункта * ² Установка значения: - увеличение значения мигающего разряда * ¹ - переход к следующему разряду * ² - после установки последнего разряда, устанавливается позиция точки кнопкой * ¹ Если введенное значение входит в допустимый диапазон – замигает действующее значение. Иначе высветится ошибка вида «Er 3».
	1.2 d	–	Положение десятичной точки.	Выбор пункта * ² Переключение между пунктами меню * ¹
		0000.	Позиция точки 0	Выбор пункта * ² Переключение между пунктами меню * ¹
		000.0	Позиция точки 1	
		00.00	Позиция точки 2	
0.000		Позиция точки 3		
AUtO	Автопозиция точки			
End	Выход из текущего меню			

Продолжение таблица Г.1

Пункт меню	Подпункт меню		Назначение пункта (подпункта) меню	Порядок работы с кнопками на приборе
	первый уровень	второй уровень		
Режим программирования параметров				
1 d	1.3 C	–	Выбор шкалы	Выбор пункта * ² Переключение между пунктами меню * ¹
		1.3.1.S	Заказная шкала	Выбор пункта * ² Переключение между пунктами меню * ¹
		1.3.2.r	Реальная шкала	
		1.3.3.P	Процентная шкала	
		End	Выход из текущего меню	
	1.4 u	-	Параметры шкалы напряжения (тока)	Выбор пункта * ² Переключение между пунктами меню * ¹
		1.4.1._	Нижнее значение реальной шкалы	Выбор пункта * ²
		1.4.2._	Верхнее значение реальной шкалы	Переключение между пунктами меню * ¹
		1.4.3._	Нижнее значение заказной шкалы	Установка значения: - увеличение значения мигающего разряда * ¹ - переход к следующему разряду * ² - после установки последнего разряда, устанавливается позиция точки кнопкой * ¹
		1.4.4._	Верхнее значение заказной шкалы	Если введенное значение входит в допустимый диапазон – замигает действующее значение. Иначе высветится ошибка вида «Er 3».
		End	Выход из текущего меню	Выбор пункта * ²
	1.5 F	-	Параметры шкалы частоты	Выбор пункта * ² Переключение между пунктами меню * ¹
		1.5.1._	Нижнее значение реальной шкалы	Выбор пункта * ²
		1.5.2._	Верхнее значение реальной шкалы	Переключение между пунктами меню * ¹
		1.5.3._	Нижнее значение заказной шкалы	Установка значения: - увеличение значения мигающего разряда * ¹ - переход к следующему разряду * ² - после установки последнего разряда, устанавливается позиция точки кнопкой * ¹
1.5.4._		Верхнее значение заказной шкалы	Если введенное значение входит в допустимый диапазон – замигает действующее значение. Иначе высветится ошибка вида «Er 3».	

Продолжение таблица Г.1

Пункт меню	Подпункт меню		Назначение пункта (подпункта) меню	Порядок работы с кнопками на приборе	
	первый уровень	второй уровень			
Режим программирования параметров					
1 d	1.5 F	End	Выход из текущего меню	Выбор пункта * ²	
	1.6 P	-	Параметр для отображения	Выбор пункта * ² Переключение между пунктами меню * ¹	
		1.6.1.n	Основной параметр	Выбор пункта * ²	
		1.6.2.S	Второстепенный параметр	Переключение между пунктами меню * ¹	
		End	Выход из текущего меню	Выбор пункта * ²	
	End	-	Выход из текущего меню	Выбор пункта * ²	
2 U	-	-	Параметры интерфейса RS485	Выбор пункта * ² Переключение между пунктами меню * ¹	
	2.1 A	-	Адрес прибора Допустимое значение: 1 .. 247	Выбор пункта * ² Установка значения: - увеличение значения мигающего разряда * ¹ - переход к следующему разряду * ² - после установки последнего разряда, устанавливается позиция точки кнопкой * ¹ Если введенное значение входит в допустимый диапазон – замигает действующее значение. Иначе высветится ошибка вида «Er 3».	
		2.2 b	-	Скорость передачи	Выбор пункта * ² Переключение между пунктами меню * ¹
			9.6	Скорость передачи 9600 бод	
			19.2	Скорость передачи 19200 бод	
			38.4	Скорость передачи 38400 бод	
			57.6	Скорость передачи 57600 бод	
	End	Выход из текущего меню	Выбор пункта * ²		
	2.3 P	-	Паритет	Выбор пункта * ² Переключение между пунктами меню * ¹	
		2.3.1.n	Без паритета		
2.3.2.E		Четный			
2.3.3.O		Нечетный			
End		Выход из текущего меню	Выбор пункта * ²		

Продолжение таблица Г.1

Пункт меню	Подпункт меню		Назначение пункта (подпункта) меню	Порядок работы с кнопками на приборе
	первый уровень	второй уровень		
Режим программирования параметров				
2 U	2.4 S	-	Стоп-бит	Выбор пункта * ² Переключение между пунктами меню * ¹
		1	1 стоп-бит	
		1.5	1.5 стоп-бита	
		2	2 стоп-бита	
	End	Выход из текущего меню	Выбор пункта * ²	
	End	-	Выход из текущего меню	Выбор пункта * ²
3 n	-	-	Параметры измерительной части	Выбор пункта * ² Переключение между пунктами меню * ¹
	3.1 P	-	Вид измерения	Выбор пункта * ² Переключение между пунктами меню * ¹
		3.1.1.C	Постоянный сигнал	
		3.1.2.u	Переменный сигнал	
		3.1.3.F	Частотомер	
		End	Выход из текущего меню	Выбор пункта * ²
	3.2 C	-	Калибровка входного сигнала	Подать входной сигнал. Выбор пункта * ² Переключение между пунктами меню * ¹
		3.2.1._	Фиксация калибруемой точки 1: -100% для постоянного сигнала 3% для переменного сигнала Частотомер не калибруется	
		3.2.2.-	Фиксация калибруемой точки 2: 0% для постоянного сигнала 50% для переменного сигнала Частотомер не калибруется	
		3.2.3.	Фиксация калибруемой точки 1: 100% для постоянного сигнала 100% для переменного сигнала Частотомер не калибруется	
		End	Выход из текущего меню	
		3.3 t	-	Время измерения. Допустимое значение: 200 .. 1000 миллисекунд.

Продолжение таблица Г.1

Пункт меню	Подпункт меню		Назначение пункта (подпункта) меню	Порядок работы с кнопками на приборе
	первый уровень	второй уровень		
Режим программирования параметров				
3 n	3.4 d	-	Зона нечувствительности. Допустимое значение: 0 .. 2 в % (от входного сигнала)	Выбор пункта * ² Установка значения: - увеличение значения мигающего разряда * ¹ - переход к следующему разряду * ² - после установки последнего разряда, устанавливается позиция точки кнопкой * ¹ Если введенное значение входит в допустимый диапазон – замигает действующее значение. Иначе высветится ошибка вида «Er 3».
	End	-	Выход из текущего меню	Выбор пункта * ²
4 u	-	-	Разное	Выбор пункта * ² Переключение между пунктами меню * ¹
	4.1 P	-	Смена пароля. Допустимое значение: 0 .. 9999	Выбор пункта * ² Установка значения: - увеличение значения мигающего разряда * ¹ - переход к следующему разряду * ² Если введенное значение входит в допустимый диапазон – замигает действующее значение. Иначе высветится ошибка вида «Er 3».
	4.2 S	-	Вернуть заводские настройки	Выбор пункта * ² Переключение между пунктами меню * ¹
	4.3 d	-	Диагностика индикаторов	Выбор пункта * ² Переключение между пунктами меню * ¹
	End	-	Выход из текущего меню	Выбор пункта * ²
End	-	-	Выход из меню	Выбор пункта * ²

Таблица Г.2 - Порядок работы с кнопкой для приборов ЩЧ01П

Пункт меню	Подпункт меню		Назначение пункта (подпункта) меню	Порядок работы с кнопками на приборе
	первый уровень	второй уровень		
Режим программирования параметров				
0000	-	-	Ввод пароля для входа в меню программирования параметров (от 0000 до 9999), Заводская настройка (далее ЗН) – 0 (вход без пароля).	Вход в пункт из режима измерения кнопкой \ast^2 , увеличение значения на 1 кнопкой \ast^1 , переход к следующей цифре \ast^2 . После ввода последней цифры идет проверка пароля: при правильно введенном пароле – переход в меню режима программирования, при неправильном – переход в режим измерения.
1 d	-	-	Параметры индикации.	Выбор пункта \ast^2 Переключение между пунктами меню \ast^1
	1.1 t	-	Период обновления индикации. Допустимое значение: 0.1 .. 10.0 с	Выбор пункта \ast^2 Установка значения: - увеличение значения мигающего разряда \ast^1 - переход к следующему разряду \ast^2 - после установки последнего разряда, устанавливается позиция точки кнопкой \ast^1 Если введенное значение входит в допустимый диапазон – замигает действующее значение. Иначе высветится ошибка вида «Er 3».
	1.2 d	-	Положение десятичной точки.	Выбор пункта \ast^2 Переключение между пунктами меню \ast^1
		0000.	Позиция точки 0	Выбор пункта \ast^2 Переключение между пунктами меню \ast^1
		000.0	Позиция точки 1	
		00.00	Позиция точки 2	
		0.000	Позиция точки 3	
		AUtO	Автопозиция точки	
	End	Выход из текущего меню		
	1.3 C	-	Выбор шкалы	Выбор пункта \ast^2 Переключение между пунктами меню \ast^1
1.3.1.S		Заказная шкала	Выбор пункта \ast^2 Переключение между пунктами меню \ast^1	
1.3.2.r		Реальная шкала		
1.3.3.P		Процентная шкала		
End		Выход из текущего меню		

Продолжение таблицы Г.2

Пункт меню	Подпункт меню		Назначение пункта (подпункта) меню	Порядок работы с кнопками на приборе	
	первый уровень	второй уровень			
Режим программирования параметров					
1 d	1.4 u	-	Параметры шкалы напряжения (тока)	Выбор пункта * ² Переключение между пунктами меню * ¹	
		1.4.1._	Нижнее значение реальной шкалы	Выбор пункта * ²	
		1.4.2._	Верхнее значение реальной шкалы	Переключение между пунктами меню * ¹	
		1.4.3._	Нижнее значение заказной шкалы	Установка значения: - увеличение значения мигающего разряда * ¹ - переход к следующему разряду * ² - после установки последнего разряда, устанавливается позиция точки кнопкой * ¹ Если введенное значение входит в допустимый диапазон – замигает действующее значение. Иначе высветится ошибка вида «Er 3».	
		1.4.4._	Верхнее значение заказной шкалы		
		End	Выход из текущего меню	Выбор пункта * ²	
	1.5 F	-	-	Параметры шкалы частоты	Выбор пункта * ² Переключение между пунктами меню * ¹
			1.5.1._	Нижнее значение реальной шкалы	Выбор пункта * ²
			1.5.2._	Верхнее значение реальной шкалы	Переключение между пунктами меню * ¹
			1.5.3._	Нижнее значение заказной шкалы	Установка значения: - увеличение значения мигающего разряда * ¹ - переход к следующему разряду * ² - после установки последнего разряда, устанавливается позиция точки кнопкой * ¹ Если введенное значение входит в допустимый диапазон – замигает действующее значение. Иначе высветится ошибка вида «Er 3».
1.5.4._			Верхнее значение заказной шкалы		
		End	Выход из текущего меню	Выбор пункта * ²	
1.6 P	-	-	Параметр для отображения	Выбор пункта * ² Переключение между пунктами меню * ¹	
		1.6.1.n	Основной параметр	Выбор пункта * ²	
		1.6.2.S	Второстепенный параметр	Переключение между пунктами меню * ¹	

Продолжение таблицы Г.2

Пункт меню	Подпункт меню		Назначение пункта (подпункта) меню	Порядок работы с кнопками на приборе
	первый уровень	второй уровень		
Режим программирования параметров				
1 d	1.6 P	End	Выход из текущего меню	Выбор пункта * ²
	End	-	Выход из текущего меню	Выбор пункта * ²
2 U	-	-	Параметры интерфейса RS485	Выбор пункта * ² Переключение между пунктами меню * ¹
	2.1 A	-	Адрес прибора Допустимое значение: 1 .. 247	Выбор пункта * ² Установка значения: - увеличение значения мигающего разряда * ¹ - переход к следующему разряду * ² - после установки последнего разряда, устанавливается позиция точки кнопкой * ¹ Если введенное значение входит в допустимый диапазон – замигает действующее значение. Иначе высветится ошибка вида «Er 3».
2.2 b	-	-	Скорость передачи	Выбор пункта * ² Переключение между пунктами меню * ¹
	9.6	-	Скорость передачи 9600 бод	
	19.2	-	Скорость передачи 19200 бод	
	38.4	-	Скорость передачи 38400 бод	
	57.6	-	Скорость передачи 57600 бод	
	End	-	Выход из текущего меню	
2.3 P	-	-	Паритет	Выбор пункта * ² Переключение между пунктами меню * ¹
	2.3.1.n	-	Без паритета	
	2.3.2.E	-	Четный	
	2.3.3.O	-	Нечетный	
	End	-	Выход из текущего меню	
2.4 S	-	-	Стоп-бит	Выбор пункта * ² Переключение между пунктами меню * ¹
	1	-	1 стоп-бит	
	1.5	-	1.5 стоп-бита	
	2	-	2 стоп-бита	
	End	-	Выход из текущего меню	
End	-	-	Выход из текущего меню	Выбор пункта * ²

Продолжение таблицы Г.2

Пункт меню	Подпункт меню		Назначение пункта (подпункта) меню	Порядок работы с кнопками на приборе	
	первый уровень	второй уровень			
Режим программирования параметров					
3 n	-	-	Параметры измерительной части	Выбор пункта * ² Переключение между пунктами меню * ¹	
	3.1 P	-	Вид измерения	Выбор пункта * ² Переключение между пунктами меню * ¹	
		3.1.1.C	Постоянный сигнал		
		3.1.2.u	Переменный сигнал		
		3.1.3.F	Частотомер		
		End		Выход из текущего меню	Выбор пункта * ²
	3.2 C	-		Калибровка входного сигнала	Подать входной сигнал. Выбор пункта * ² Переключение между пунктами меню * ¹
		3.2.1._		Фиксация калибруемой точки 1: -100% для постоянного сигнала 3% для переменного сигнала Частотомер не калибруется	
		3.2.2.-		Фиксация калибруемой точки 2: 0% для постоянного сигнала 50% для переменного сигнала Частотомер не калибруется	
		3.2.3.~		Фиксация калибруемой точки 1: 100% для постоянного сигнала 100% для переменного сигнала Частотомер не калибруется	
		End		Выход из текущего меню	Выбор пункта * ²
	3.3 t	-		Время измерения. Допустимое значение: 200 .. 1000 миллисекунд.	Выбор пункта * ² Установка значения: - увеличение значения мигающего разряда * ¹ - переход к следующему разряду * ² - после установки последнего разряда, устанавливается позиция точки кнопкой * ¹ Если введенное значение входит в допустимый диапазон – замигает действующее значение. Иначе высветится ошибка вида «Er 3».
	3.4 d	-		Зона нечувствительности. Допустимое значение: 0 .. 2 в % (от входного сигнала)	Выбор пункта * ² Установка значения: - увеличение значения мигающего разряда * ¹ - переход к следующему разряду * ² - после установки последнего разряда, устанавливается позиция точки кнопкой * ¹ Если введенное значение входит в допустимый диапазон – замигает действующее значение. Иначе высветится ошибка вида «Er 3».

Продолжение таблицы Г.2

Пункт меню	Подпункт меню		Назначение пункта (подпункта) меню	Порядок работы с кнопками на приборе
	первый уровень	второй уровень		
Режим программирования параметров				
3 n	End	-	Выход из текущего меню	Выбор пункта * ²
4 O	-	-	Параметры дискретного выхода	Выбор пункта * ² Переключение между пунктами меню * ¹
	4.1 P	-	Параметр слежения дискретного выхода. Допустимое значение: 0 – основной параметр 1 – второстепенный параметр	Выбор пункта * ² Переключение между пунктами меню * ¹ Установка значения: - увеличение значения мигающего разряда * ¹ - переход к следующему разряду * ² - после установки последнего разряда, устанавливается позиция точки кнопкой * ¹ Если введенное значение входит в допустимый диапазон – замигает действующее значение. Иначе высветится ошибка вида «Ег 3».
	4.2 r	-	Режим дискретного выхода. Допустимое значение: 0 – всегда отключен 1 – всегда включен 2 – резерв 3 – прямой гистерезис 4 – обратный гистерезис 5 – логика U-образная 6 – логика П-образная 7 – выключение при превышении 8 – включение при превышении	Выбор пункта * ² Установка значения: - увеличение значения мигающего разряда * ¹ - переход к следующему разряду * ² - после установки последнего разряда, устанавливается позиция точки кнопкой * ¹ Если введенное значение входит в допустимый диапазон – замигает действующее значение. Иначе высветится ошибка вида «Ег 3».
	4.3 L	-	Уровень уставки, задается в процентах. Допустимое значение: 0 .. 200%	Выбор пункта * ² Установка значения: - увеличение значения мигающего разряда * ¹ - переход к следующему разряду * ² - после установки последнего разряда, устанавливается позиция точки кнопкой * ¹ Если введенное значение входит в допустимый диапазон – замигает действующее значение. Иначе высветится ошибка вида «Ег 3».

Продолжение таблицы Г.2

Пункт меню	Подпункт меню		Назначение пункта (подпункта) меню	Порядок работы с кнопками на приборе
	первый уровень	второй уровень		
Режим программирования параметров				
4 О	4.4 Z	-	Зона уставки, задается в процентах. Допустимое значение: 0 .. 100%	<p>Выбор пункта *²</p> <p>Установка значения:</p> <ul style="list-style-type: none"> - увеличение значения мигающего разряда *¹ - переход к следующему разряду *² - после установки последнего разряда, устанавливается позиция точки кнопкой *¹ <p>Если введенное значение входит в допустимый диапазон – замигает действующее значение. Иначе высветится ошибка вида «Ег 3».</p>
	4.5 d	-	Зона возврата, задается в процентах. Допустимое значение: 0 .. 100%	<p>Выбор пункта *²</p> <p>Установка значения:</p> <ul style="list-style-type: none"> - увеличение значения мигающего разряда *¹ - переход к следующему разряду *² - после установки последнего разряда, устанавливается позиция точки кнопкой *¹ <p>Если введенное значение входит в допустимый диапазон – замигает действующее значение. Иначе высветится ошибка вида «Ег 3».</p>
	4.6 F	-	Мигание индикации. Допустимое значение: 0 – выключить мигание 1 – включить мигание при срабатывании дискретного выхода	<p>Выбор пункта *²</p> <p>Установка значения:</p> <ul style="list-style-type: none"> - увеличение значения мигающего разряда *¹ - переход к следующему разряду *² - после установки последнего разряда, устанавливается позиция точки кнопкой *¹ <p>Если введенное значение входит в допустимый диапазон – замигает действующее значение. Иначе высветится ошибка вида «Ег 3».</p>
	End	-	Выход из текущего меню	<p>Выбор пункта *²</p>
5 А	-	-	Параметры аналогового выхода	<p>Выбор пункта *²</p> <p>Переключение между пунктами меню *¹</p>

Продолжение таблицы Г.2

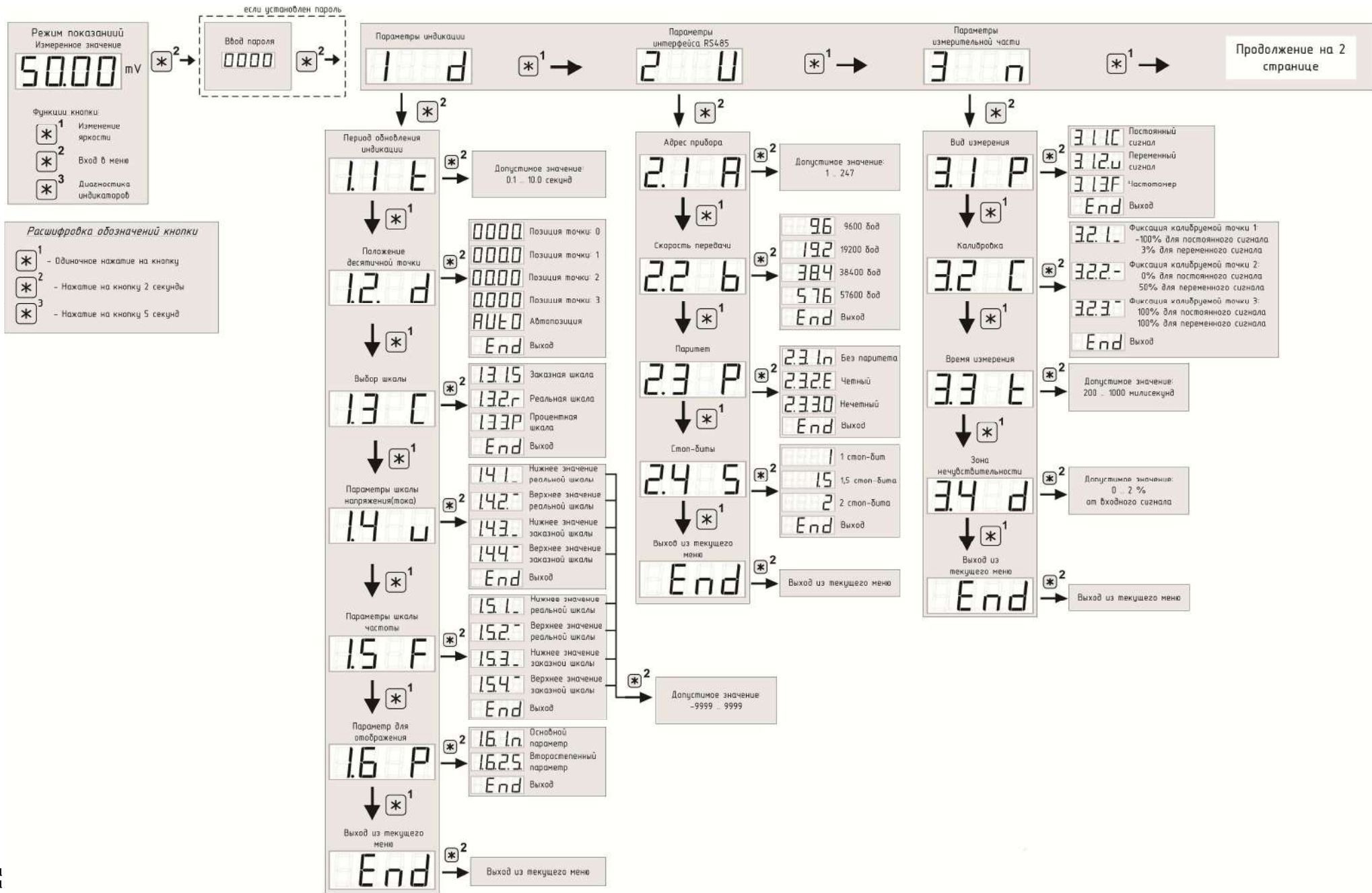
Пункт меню	Подпункт меню		Назначение пункта (подпункта) меню	Порядок работы с кнопками на приборе
	первый уровень	второй уровень		
Режим программирования параметров				
5 А	5.1 P	-	Параметр слежения аналогового выхода. Допустимое значение: 0 – основной параметр 1 – второстепенный параметр	Выбор пункта * ² Установка значения: - увеличение значения мигающего разряда * ¹ - переход к следующему разряду * ² - после установки последнего разряда, устанавливается позиция точки кнопкой * ¹ Если введенное значение входит в допустимый диапазон – замигает действующее значение. Иначе высветится ошибка вида «Ег 3».
	5.2 d	-	Диапазон аналогового выхода. Допустимое значение: 0 – 0 .. 5 мА (А) 1 – 0 .. 20 мА (С) 2 – 4 .. 20 мА (В) 3 – 0 .. 2.5 .. 5 мА (АР) 4 – 0 .. 10 .. 20 мА (СР) 5 – 4 .. 12 .. 20 мА (ВР) 6 – -5 .. 0 .. 5 мА (ЕР) 7 – резерв	Выбор пункта * ² Установка значения: - увеличение значения мигающего разряда * ¹ - переход к следующему разряду * ² - после установки последнего разряда, устанавливается позиция точки кнопкой * ¹ Если введенное значение входит в допустимый диапазон – замигает действующее значение. Иначе высветится ошибка вида «Ег 3».
	5.3 С	-	Калибровка аналогового выхода.	Выбор пункта * ² Переключение между пунктами меню * ¹
	5.3.1._	-	Калибровка точки 1 аналогового выхода. Ввести показания аналогового выхода в мА. Допустимое значение: -9999 .. 9999	Выбор пункта * ² Установка значения: - увеличение значения мигающего разряда * ¹ - переход к следующему разряду * ² - после установки последнего разряда, устанавливается позиция точки кнопкой * ¹ Если введенное значение входит в допустимый диапазон – замигает действующее значение. Иначе высветится ошибка вида «Ег 3».

Продолжение таблицы Г.2

Пункт меню	Подпункт меню		Назначение пункта (подпункта) меню	Порядок работы с кнопками на приборе
	первый уровень	второй уровень		
Режим программирования параметров				
5 А		5.3.2._	Калибровка точки 2 аналогового выхода . Ввести показания аналогового выхода в мА. Допустимое значение: -9999 .. 9999	Выбор пункта * ² Установка значения: - увеличение значения мигающего разряда * ¹ - переход к следующему разряду * ² - после установки последнего разряда, устанавливается позиция точки кнопкой * ¹ Если введенное значение входит в допустимый диапазон – замигает действующее значение. Иначе высветится ошибка вида «Ег 3».
		End	Выход из текущего меню	Выбор пункта * ²
	5.4 b	-	Привязка значений	Выбор пункта * ² Переключение между пунктами меню * ¹
		5.4.1._	Привязка нижнего значения аналогового выхода к входному сигналу (реальная шкала). Допустимое значение: -9999 .. 9999	Выбор пункта * ² Установка значения: - увеличение значения мигающего разряда * ¹ - переход к следующему разряду * ² - после установки последнего разряда, устанавливается позиция точки кнопкой * ¹ Если введенное значение входит в допустимый диапазон – замигает действующее значение. Иначе высветится ошибка вида «Ег 3».
		5.4.2._	Привязка верхнего значения аналогового выхода к входному сигналу (реальная шкала). Допустимое значение: -9999 .. 9999	Выбор пункта * ² Установка значения: - увеличение значения мигающего разряда * ¹ - переход к следующему разряду * ² - после установки последнего разряда, устанавливается позиция точки кнопкой * ¹ Если введенное значение входит в допустимый диапазон – замигает действующее значение. Иначе высветится ошибка вида «Ег 3».
		End	Выход из текущего меню	Выбор пункта * ²
		End	-	Выбор пункта * ²
		End	-	Выбор пункта * ²
		End	-	Выбор пункта * ²
		End	-	Выбор пункта * ²

Продолжение таблицы Г.2

Пункт меню	Подпункт меню		Назначение пункта (подпункта) меню	Порядок работы с кнопками на приборе
	первый уровень	второй уровень		
Режим программирования параметров				
6 u	-	-	Разное	Выбор пункта * ² Переключение между пунктами меню * ¹
	6.1 P	-	Смена пароля. Допустимое значение: 0 .. 9999	Выбор пункта * ² Установка значения: - увеличение значения мигающего разряда * ¹ - переход к следующему разряду * ² Если введенное значение входит в допустимый диапазон – замигает действующее значение. Иначе высветится ошибка вида «Er 3».
	6.2 S	-	Вернуть заводские настройки	Выбор пункта * ² Переключение между пунктами меню * ¹
	6.3 d	-	Диагностика индикаторов	Выбор пункта * ² Переключение между пунктами меню * ¹
	End	-	Выход из текущего меню	Выбор пункта * ²
End	-	-	Выход из меню	Выбор пункта * ²



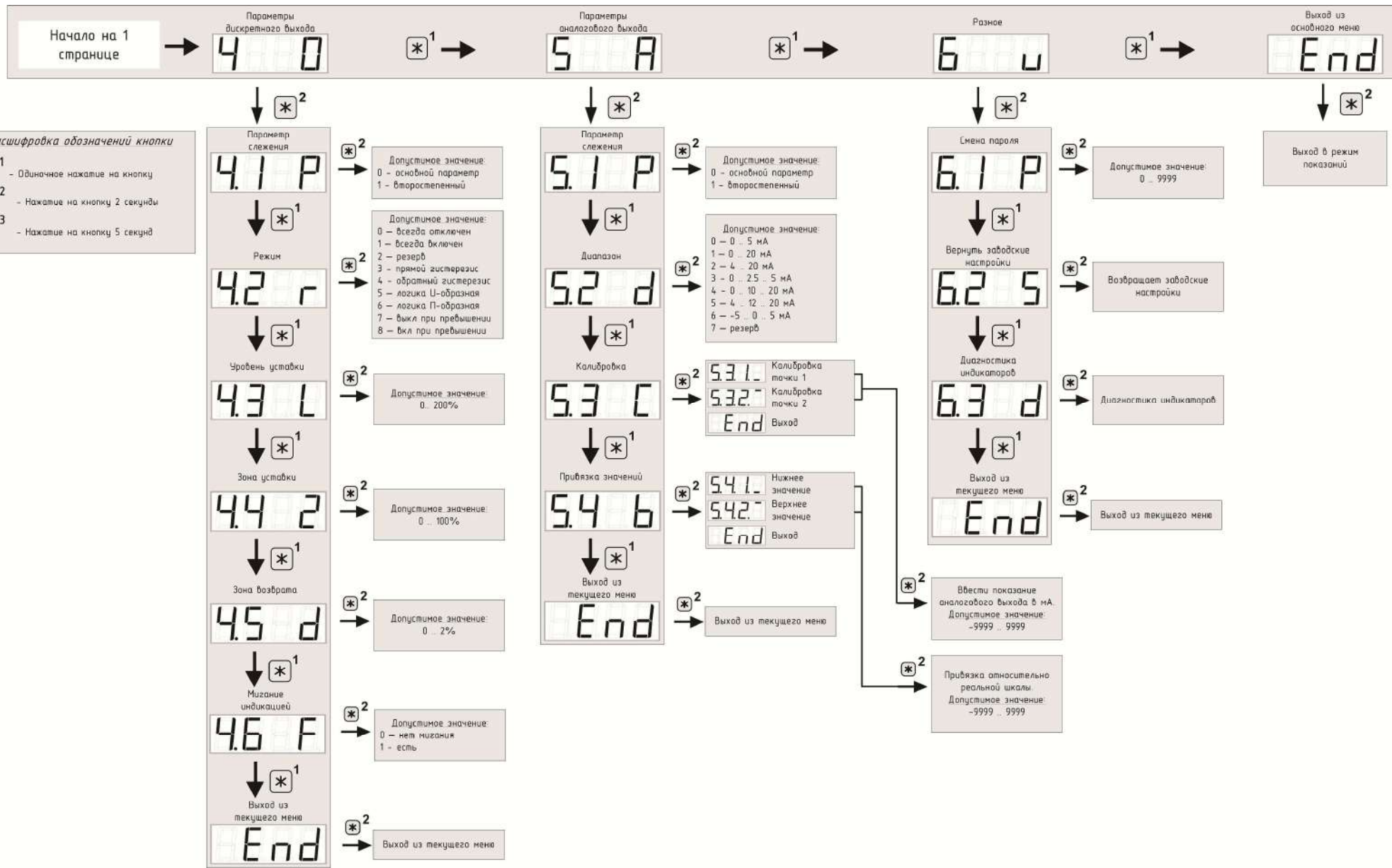


Рисунок Г.1 – Меню работы с кнопками приборов

Установка значения

Пример входа меню для установки значения

Период обновления индикации *²

1.1 E

Допустимое значение:
0.1 – 10 сек

Расшифровка обозначений кнопки

- *¹ - Однократное нажатие на кнопку
- *² - Нажатие на кнопку 2 секунды
- *³ - Нажатие на кнопку 5 секунд

1. Устанавливаем значение с помощью *¹
0000 (Редактируемая цифра мигает)
2. Переход к следующей цифре с помощью *²
 Устанавливаем значение с помощью *¹
0000 (Редактируемая цифра мигает)
3. Переход к следующей цифре с помощью *²
 Устанавливаем значение с помощью *¹
0000 (Редактируемая цифра мигает)
4. Переход к следующей цифре с помощью *²
 Устанавливаем значение с помощью *¹
0000 (Редактируемая цифра мигает)
5. Переход к установке позиции точки *² (точка мигает).
 С помощью *¹ переставляем точку в нужную позицию.
6. Сохраняем значение *²

Если введенное значение входит в диапазон допустимых – мигает действующее значение. Иначе высветится ошибка вида Er 3

Рисунок Г.2 – Установка значений кнопкой

Приложение Д
(обязательное)

Протокол обмена данными по интерфейсу

Прибор может работать в составе полевой сети на основе последовательного интерфейса RS485 с протоколом Modbus RTU в качестве ведомого устройства.

Характеристики интерфейсного канала связи

Интерфейсный канал используется для обмена данными с прибором. Прибор является ведомым устройством.

Интерфейсный канал имеет следующие характеристики:

- электрические характеристики сигналов соответствуют интерфейсу RS485;
- тип канала – асинхронный;
- протокол обмена данными: Modbus RTU;
- скорость передачи данных: 9600 бит/с, 19200 бит/с, 38400 бит/с, 57600 бит/с (устанавливается пользователем);
- длина линии связи сети не более 1200 метров в зависимости от скорости передачи данных;
- тип линий связи – витая пара (экранированная витая пара);
- число приборов в канале связи не более 31 (без дополнительных технических средств);
- формат данных при передаче информации: 1 бит (старт-бит) + 8 бит (данные) + 1 бит (паритет, устанавливается пользователем) + 1 бит или 2 бита (стоп-биты, устанавливается пользователем);
- диапазон значений адреса прибора от 1 до 247.

Описание протокола Modbus RTU

Информационные и временные характеристики протокола обмена данными соответствуют характеристикам протокола Modbus RTU.

Ведущее устройство формирует и посылает команды управления ведомому устройству. Код функции в запросе сообщает подчиненному устройству, какое действие необходимо провести. Байты данных содержат информацию не-

обходимую для выполнения запрошенной функции. Например, код функции 0x03 подразумевает запрос на чтение содержимого регистров подчиненного устройства.

Ведомое устройство отвечает ведущему устройству в случае, если адрес в принятом сообщении совпал с адресом ведомого устройства. Если подчиненный дает нормальный ответ, код функции в ответе повторяет код функции в запросе. В байтах данных содержится затребованная информация. Если имеет место ошибка, то код функции модифицируется и в байтах данных передается причина ошибки.

Сообщение начинается с интервала тишины равного времени передачи 3.5 символов при установленной скорости передачи в сети. Вслед за последним передаваемым символом также следует интервал тишины продолжительностью не менее 3,5 символов. Новое сообщение может начинаться после этого интервала.

Сообщение передается непрерывно. Если интервал тишины продолжительностью 3,5 символа возник во время передачи сообщения, принимающее устройство заканчивает прием сообщения и следующий байт будет воспринят как начало следующего сообщения.

Если новое сообщение начнется раньше 3,5 интервала, принимающее устройство воспримет его как продолжение предыдущего сообщения. В этом случае устанавливается ошибка, так как будет несовпадение контрольных сумм.

Формат сообщения в канале связи

Адрес	Функция	Данные	Циклическая контрольная сумма (CRC)
8 бит	8 бит	N*8 бит	16 бит

Адрес – сетевой адрес прибора (от 1 до 247). Адрес 0 предназначен для широковещательных сообщений, ответ на которые прибор не формирует.

Функция – код функции в соответствии с перечнем поддерживаемых функций.

Данные – данные в соответствии с описанием функции.

Циклическая контрольная сумма (CRC) сообщения формируется в соответствии с протоколом Modbus RTU.

Перечень поддерживаемых функций

Код функции	Функция
03, 04	Чтение регистров хранения / входных регистров

Контрольная сумма

Контрольная сумма CRC состоит из двух байт. Контрольная сумма вычисляется передающим устройством и добавляется в конец сообщения. Принимающее устройство вычисляет контрольную сумму в процессе приема и сравнивает ее с полем CRC принятого сообщения.

Счетчик контрольной суммы предварительно инициализируется числом 0xFFFF. Только восемь бит данных используются для вычисления контрольной суммы CRC. Старт и стоп биты, бит паритета, если он используется, не учитываются в контрольной сумме.

Во время генерации CRC каждый байт сообщения складывается по ИСКЛЮЧАЮЩЕМУ ИЛИ с текущим содержимым регистра контрольной суммы. Результат сдвигается в направлении младшего бита, с заполнением нулем старшего бита.

Между тем, если младший бит равен 1, то производится ИСКЛЮЧАЮЩЕЕ ИЛИ содержимого регистра контрольной суммы и определенного числа. Если младший бит равен 0, то ИСКЛЮЧАЮЩЕЕ ИЛИ не делается.

Процесс сдвига повторяется восемь раз. После последнего (восьмого) сдвига, следующий байт складывается с текущей величиной регистра контрольной суммы, и процесс сдвига повторяется восемь раз как описано выше. Конечное содержание регистра и есть контрольная сумма CRC.

Алгоритм генерации CRC:

- 1) 16-ти битный регистр загружается числом 0xFFFF и используется далее как регистр CRC.
- 2) Первый байт сообщения складывается по ИСКЛЮЧАЮЩЕМУ ИЛИ с содержимым регистра CRC. Результат помещается в регистр CRC.
- 3) Если младший бит 0: регистр CRC сдвигается вправо (в направлении младшего бита) на 1 бит, старший бит заполняется 0.

4) Если младший бит 1: регистр CRC сдвигается вправо (в направлении младшего бита) на 1 бит, старший бит заполняется 0. Делается операция ИСКЛЮЧАЮЩЕЕ ИЛИ регистра CRC и полиномиального числа 0xA001.

5) Шаги 3 и 4 повторяются восемь раз.

6) Повторяются шаги со 2 по 5 для следующего байта сообщения. Это повторяется до тех пор, пока все байты сообщения не будут обработаны.

7) Финальное содержание регистра CRC и есть контрольная сумма.

Размещение CRC в сообщении:

- при передаче 16 бит контрольной суммы CRC в сообщении, сначала передается младший байт, затем старший.

Команды чтения из устройства

Запрос

Имя поля	Содержимое
Адрес	1 байт, адрес ведомого устройства
Функция	0x03 или 0x04, 1 байт
Старшая часть начального адреса	Старший байт начального адреса области регистров для чтения
Младшая часть начального адреса	Младший байт начального адреса области регистров для чтения
Старшая часть числа регистров	Старший байт числа регистров для чтения
Младшая часть числа регистров	Младший байт числа регистров для чтения
CRC - циклическая контрольная сумма	

Ответ

Имя поля	Содержимое
Адрес	1 байт, адрес ведомого устройства
Функция	0x03 или 0x04, 1 байт
Счетчик байт	Число байт в информационной части ответа
Старшая часть первого регистра	Содержимое старшего байта первого регистра для чтения
Младшая часть первого регистра	Содержимое младшего байта первого регистра для чтения
...	...
Старшая часть последнего регистра	Содержимое старшего байта последнего регистра для чтения
Младшая часть последнего регистра	Содержимое младшего байта последнего регистра для чтения
CRC - циклическая контрольная сумма	

Сообщение об ошибке

Имя поля	Содержимое
Адрес	1 байт, адрес ведомого устройства
Функция	Код функции в запросе с установленной в старшем бите единицей
Код ошибки	1 байт
CRC - циклическая контрольная сумма	

Коды ошибок

Код	Расшифровка
1	Неподдерживаемая функция
2	Неподдерживаемый адрес данных

Адресация регистров

Регистры измерений (для чтения использовать функцию 0x03 или 0x04)

Адрес (HEX)	Адрес (DEC)	Наименование регистра	Формат	Значения параметров
—				
0x0001	1	Результат измерения основного параметра (заказанный диапазон)	float1 F1032	float
0x0003	3	Результат измерения основного параметра (заказанный диапазон)	float2 F0123	float
0x0005	5	Результат измерения основного параметра (заказанный диапазон)	float3 F3210	float
0x0007	7	Результат измерения основного параметра (входной сигнал)	float1 F1032	float
0x0009	9	Результат измерения основного параметра (входной сигнал)	float2 F0123	float
0x000B	11	Результат измерения основного параметра (входной сигнал)	float3 F3210	float
0x000D	13	Результат измерения основного параметра (процентная шкала)	signed short	0 ... 10000 (результат делить на 100)
0x000E	14	Показания индикаторов в формате целого числа	signed short	-9999 ... 9999
0x000F	15	Кол-во десятичных знаков для целого числа	unsigned short	0, 1, 2, 3

0x0010	16	Результат измерения частоты, Гц	float1 F1032	(для приборов с переменным вх.сигналом и частотомера)
0x0012	18	Результат измерения частоты, Гц	float2 F0123	(для приборов с переменным вх.сигналом и частотомера)
0x0014	20	Результат измерения частоты, Гц	float3 F3210	(для приборов с переменным вх.сигналом и частотомера)
0x0016-0x001F	22	Единица измерения (строковое значение)	char[20]	Символы в кодировке ASCII

Служебные регистры (для чтения использовать функцию 0x03 или 0x04)

Адрес (HEX)	Адрес (DEC)	Наименование регистра	Формат	Значения параметров
0x0020	32	Значение АЦП 0% (смещение)	float1 F1032	float
0x0022	34	Значение АЦП 100% (номинальный сигнал)	float1 F1032	float
0x0024	36	Значение АЦП 0% (для частоты)	float1 F1032	float
0x0026	38	Значение АЦП 100% (для частоты)	float1 F1032	float
—				
0x0100	256	Версия программы	char[20]	Символы в кодировке ASCII

Формат представления вещественного числа с структурой F1032

Регистр с младшим адресом		Регистр со старшим адресом	
Средний байт мантисы (байт 1)	Младший байт мантисы (байт 0)	Старший байт (порядок+знак) (байт 3)	Старший байт Мантисы (байт 2)

Формат представления вещественного числа с структурой F0123

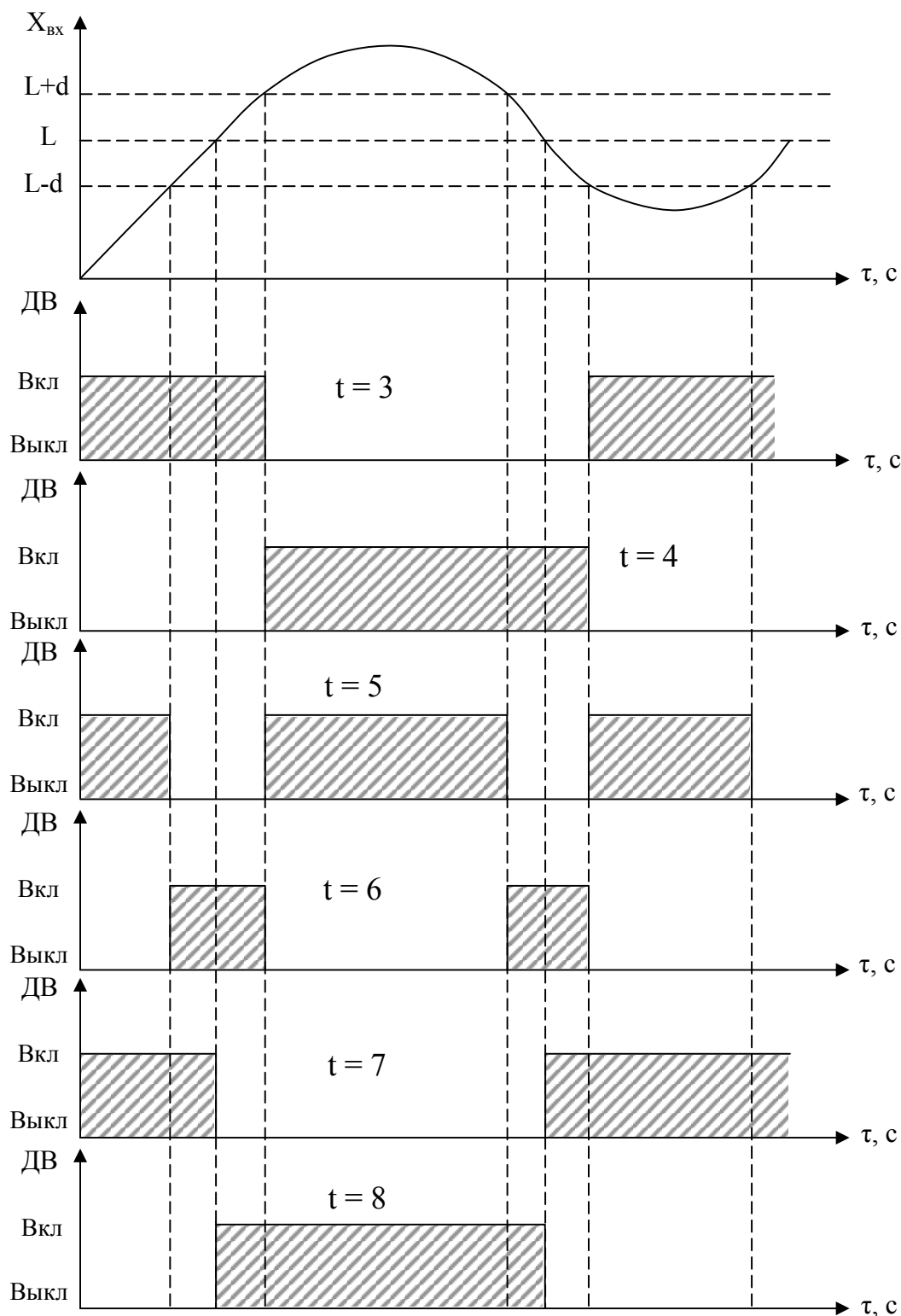
Регистр с младшим адресом		Регистр со старшим адресом	
Младший байт Мантисы (байт 0)	Средний байт мантисы (байт 1)	Старший байт Мантисы (байт 2)	Старший байт (порядок+знак) (байт 3)

Формат представления вещественного числа с структурой F3210

Регистр с младшим адресом		Регистр со старшим адресом	
Старший байт (порядок+знак) (байт 3)	Старший байт мантисы (байт 2)	Средний байт мантисы (байт 1)	Младший байт мантисы (байт 0)

Приложение Е
(обязательное)

Работа дискретных выходов



ДВ – дискретный выход,

L – уставка дискретного выхода.

Примечание – При $t = 5, 6, 7, 8$ выключение с учетом зоны возврата **b**.

Рисунок Е.1 – Логика работы дискретных выходов при $t = 3, 4, 5, 6, 7, 8$

Приложение Ж
(обязательное)

**Значения входных сигналов, допускаемые показания и
допускаемые значения выходных аналоговых сигналов в контрольных точках**

**Таблица Ж.1 – Проверка основной погрешности при преобразовании частоты
входного сигнала в выходной аналоговый сигнал**

Диапазон частот, Гц	Контрольная точка	Проверяемая отметка, Гц / x, %	Расчетные значения выходного аналогового сигнала, мА			Допускаемые значения выходного тока, мА, класс точности 0,5, с допуском 0,8 от предела основной погрешности (N)		
			от 0 до 5 мА	от 0 до 20 мА	от 4 до 20 мА	от 0 до 5 мА, 0...2,5...5 мА	от 0 до 20 мА, 0...10...20 мА	от 4 до 20 мА, 4...12...20 мА
от 45 до 55	1	45 / 0	0	0	4	от 0 до 0,02	от 0 до 0,08	от 3,92 до 4,08
	2	48 / 30	1,5	6	8,8	от 1,48 до 1,52	от 5,92 до 6,08	от 8,72 до 8,88
	3	50 / 50	2,5	10	12	от 2,48 до 2,52	от 9,92 до 10,08	от 11,92 до 12,08
	4	52 / 70	3,5	14	15,2	от 3,48 до 3,52	от 13,92 до 14,08	от 15,12 до 15,28
	5	55 / 100	5	20	20	от 4,98 до 5,02	от 19,92 до 20,08	от 19,92 до 20,08
от 300 до 500	1	300 / 0	0	0	4	от 0 до 0,02	от 0 до 0,08	от 3,92 до 4,08
	2	350 / 25	1,25	5	8	от 1,23 до 1,27	от 4,92 до 5,08	от 7,92 до 8,08
	3	400 / 50	2,5	10	12	от 2,48 до 2,52	от 9,92 до 10,08	от 11,92 до 12,08
	4	450 / 75	3,75	15	16	от 3,73 до 3,77	от 14,92 до 15,08	от 15,92 до 16,08
	5	500 / 100	5	20	20	от 4,98 до 5,02	от 19,92 до 20,08	от 19,92 до 20,08
Диапазон частот, Гц	Контрольная точка	Проверяемая отметка, Гц / x, %	Расчетные значения напряжения на нагрузке, В			Допускаемые значения напряжения на нагрузке, В, класс точности 0,5, с допуском 0,8 от предела основной погрешности (N)		
			от 0 до 5 мА	от 0 до 20 мА	от 4 до 20 мА	от 0 до 5 мА, 0...2,5...5 мА, 2,5 кОм	от 0 до 20 мА, 0...10...20 мА, 500 Ом	от 4 до 20 мА, 4...12...20 мА, 500 Ом
от 45 до 55	1	45 / 0	0	0	2	от 0 до 0,05	от 0 до 0,04	от 2 до 2,04
	2	48 / 30	3,75	3	4,4	от 3,7 до 3,8	от 2,96 до 3,04	от 4,36 до 4,44
	3	50 / 50	6,25	5	6	от 6,2 до 6,3	от 4,96 до 5,04	от 5,96 до 6,04
	4	52 / 70	8,75	7	7,6	от 8,7 до 8,8	от 6,96 до 7,04	от 7,56 до 7,64
	5	55 / 100	12,5	10	10	от 12,45 до 12,55	от 9,96 до 10,04	от 9,96 до 10,04
от 300 до 500	1	300 / 0	0	0	2	от 0 до 0,05	от 0 до 0,04	от 2 до 2,04
	2	350 / 25	3,125	2,5	4	от 3,075 до 3,175	от 2,46 до 2,54	от 3,96 до 4,04
	3	400 / 50	6,25	5	6	от 6,2 до 6,3	от 4,96 до 5,04	от 5,96 до 6,04
	4	450 / 75	9,375	7,5	8	от 9,325 до 9,425	от 7,46 до 7,54	от 7,96 до 8,04
	5	500 / 100	12,5	10	10	от 12,45 до 12,55	от 9,96 до 10,04	от 9,96 до 10,04

Примечания

1 Расчетное значение выходного аналогового сигнала вычисляют по формуле:

$$Nx = (I_{кон} - I_{нач}) \cdot x : 100 + I_{нач},$$

2 Расчетное значение напряжения на нагрузке вычисляют по формуле:

$$Nx = ((I_{кон} - I_{нач}) \cdot x : 100 + I_{нач}) \cdot R,$$

где x – значение проверяемой отметки, %,

$I_{кон}$, $I_{нач}$ – конечное и начальное значение диапазона аналогового выхода в мА,

R – сопротивление нагрузки в кОм

Таблица Ж.2 – Проверка основной погрешности приборов ЩЧ при измерении частоты входного сигнала (через интерфейс)

Контрольные точки	Для приборов с разрядностью 4,0	
	Эталонное значение, Гц	Допускаемые значения показаний прибора, Гц, с допуском 0,8 от предела основной погрешности (N)*
1	10,00	от 9,996 до 10,004
2	45,00	от 44,982 до 45,018
3	48,00	от 47,9808 до 48,0192
4	50,00	от 49,98 до 50,02
5	52,00	от 51,9792 до 52,0208
6	55,00	от 54,978 до 55,022
7	65,00	от 64,974 до 65,026
8	400,0	от 399,84 до 400,16
9	1000	от 999,6 до 1000,4
10	5000	от 4998 до 5002
11	9900	от 9896,04 до 9903,96

* Значение приведены с учетом округления

Примечание – В таблице приведены расчетные значения допускаемых значений, при проверке приборов учитывать установленное на приборе количество знаков после запятой.